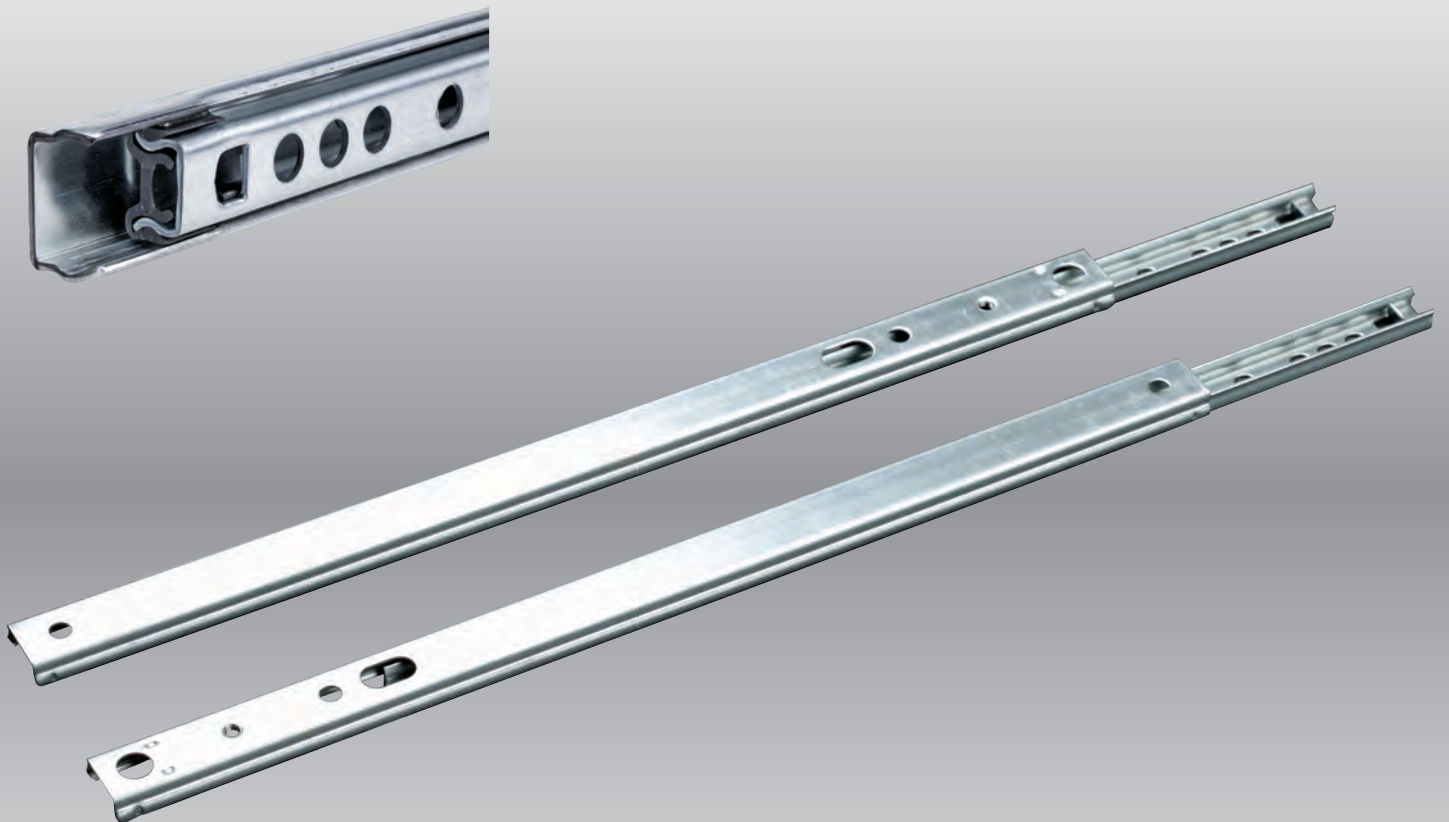
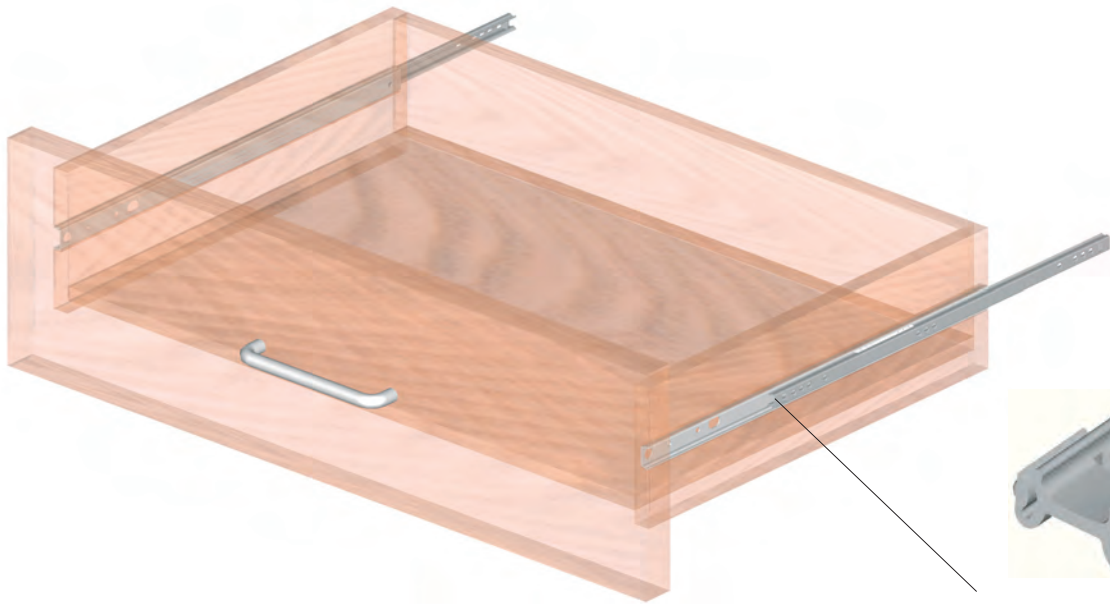


GUIDE CASSETTO A SCORRIMENTO SU SFERE 17 MM  
*DRAWER SLIDES WITH BALL BEARING GLIDING 17 MM*  
GLISSIERES TIROIR A COULISSEMENT SUR BILLES 17 MM  
*SCHUBLADENFÜHRUNGEN AUF KUGELLAGER 17 MM*  
GUÍAS CAJÓN CON DESLIZAMIENTO SOBRE BOLAS 17 MM

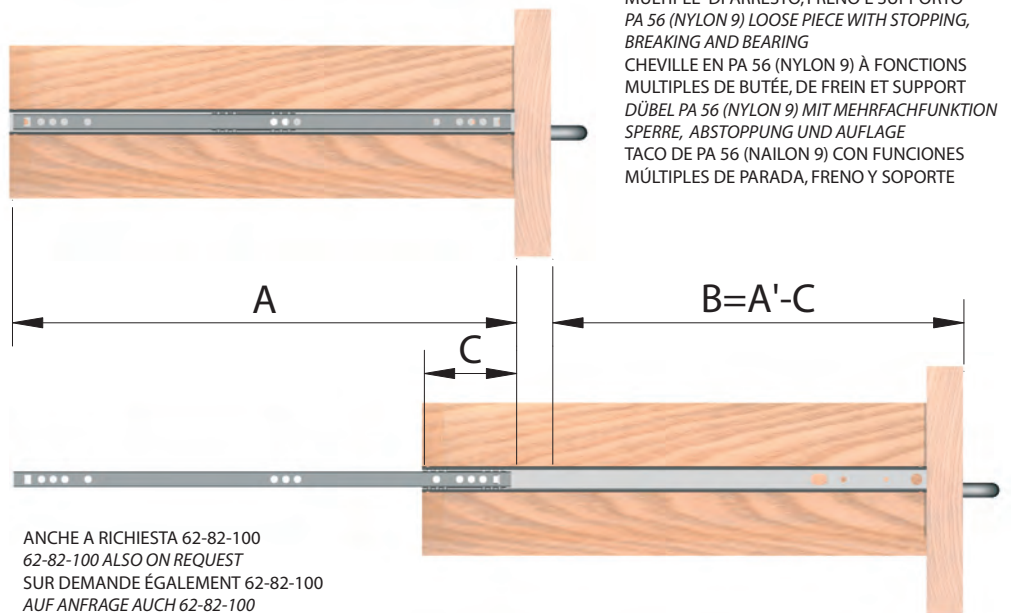
GUIDE METALLICHE PER MOBILI *METALLIC SLIDES FOR FURNITURE*



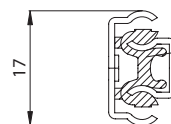
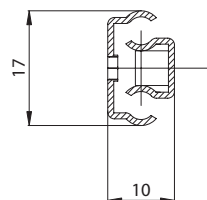
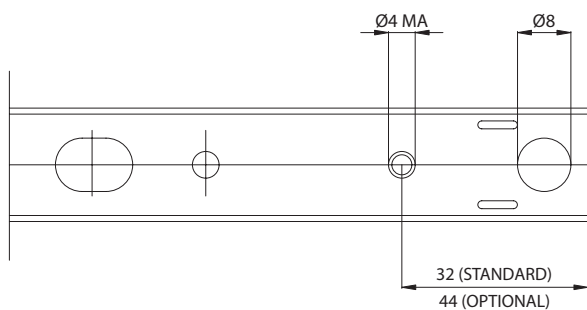
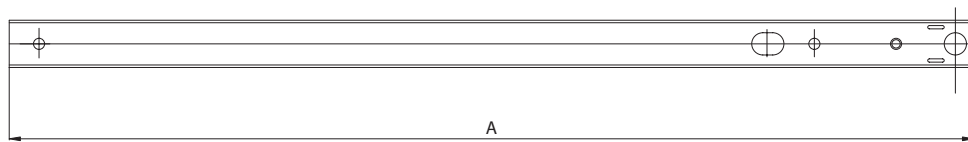
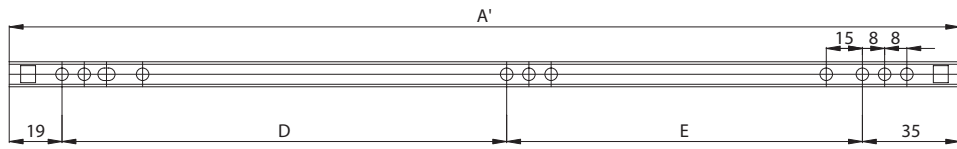


TASSELLO IN PA 56 (NYLON 9) CON FUNZIONI MULTIPLE DI ARRESTO, FRENO E SUPPORTO  
 PA 56 (NYLON 9) LOOSE PIECE WITH STOPPING, BREAKING AND BEARING  
 CHEVILLE EN PA 56 (NYLON 9) À FONCTIONS MULTIPLES DE BUTÉE, DE FREIN ET SUPPORT  
 DÜBEL PA 56 (NYLON 9) MIT MEHRFACHFUNKTION SPERRE, ABSTOPPUNG UND AUFLAGE  
 TACO DE PA 56 (NYLON 9) CON FUNCIONES MÚLTIPLES DE PARADA, FRENO Y SOPORTE

A	A'	B	C	D	E	Portata Kg
184	182	120	62	64	64	10
219	214	152	62	96	64	10
251	246	164	82	96	96	10
283	278	196	82	128	96	10
315	310	210	100	128	128	10
347	342	242	100	160	128	8
379	374	274	100	160	160	8
411	406	306	100	192	160	8
443	438	338	100	192	192	8
475	470	370	100	224	192	8
507	502	402	100	256	192	8



ANCHE A RICHIESTA 62-82-100  
 62-82-100 ALSO ON REQUEST  
 SUR DEMANDE ÉGALEMENT 62-82-100  
 AUF ANFRAGE AUCH 62-82-100  
 A PETICIÓN TAMBIÉN 62-82-100



GUIDA CON TASSELLO MONTATO

POSIZIONE GUIDA CON CASSETTO CHIUSO  
 SLIDE STANDING WITH CLOSED DRAWER  
 POSITION GLISSIÈRE AVEC TIROIR FERMÉ  
 LAGE DER FÜHRUNGSSCHIENE  
 BEI GESCHLOSSENER SCHUBLADE  
 POSICIÓN GUÍA CON CAJÓN CERRADO

