

GUIDE CASSETTO A ROTELLE (Ø19) CON REGOLAZIONE  
FISSAGGIO SOTTO CASSETTO A VITE O A GRAFFATURA RAPIDA MOD.97

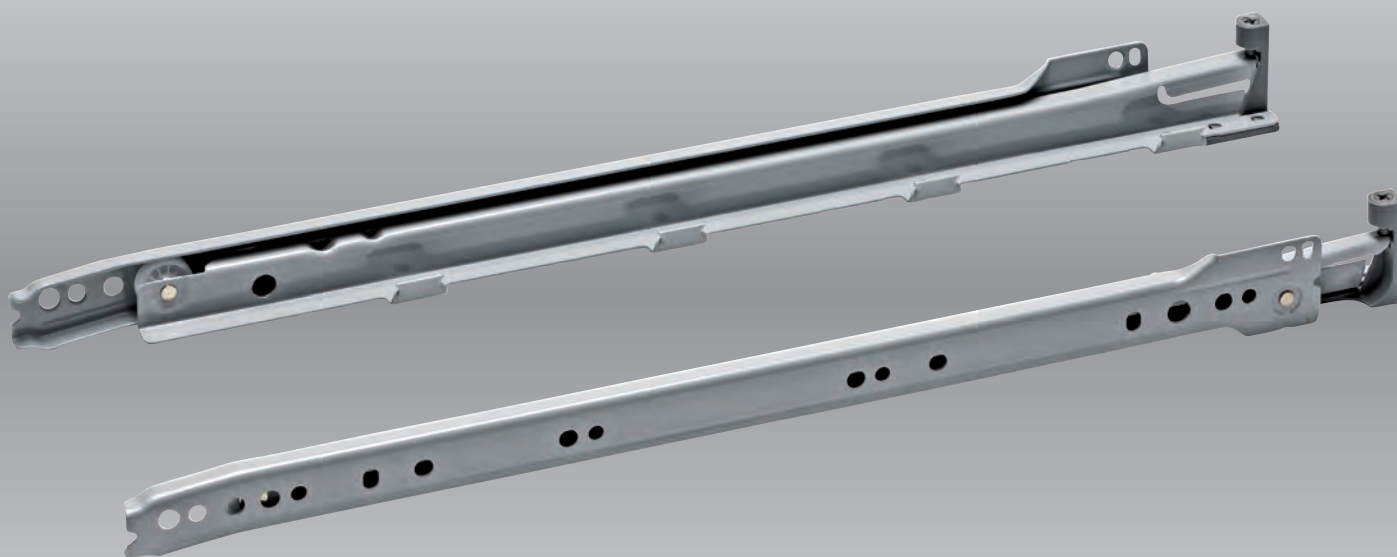
*DRAWER SLIDE WITH ROLLING WHEELS (Ø19) WITH ADJUSTEMENT  
FOR QUICK BOTTOM MOUNTING FOR QUICK MOUNTING MOD.97*

GLISSIERES TIROIR A ROULETTES (Ø 19) AVEC REGLAGE  
FIXATION SOUS-TIROIR PAR AGRAFAGE RAPIDE MOD.97

*SCHUBLADENFÜHRUNGEN AUF LAUFROLLEN (Ø19) MIT EINSSTELLUNG  
BEFESTIGUNG UNTER DER SCHBLADE DURCH SCHNELLHEFTEN  
BEFESTIGT MOD.97*

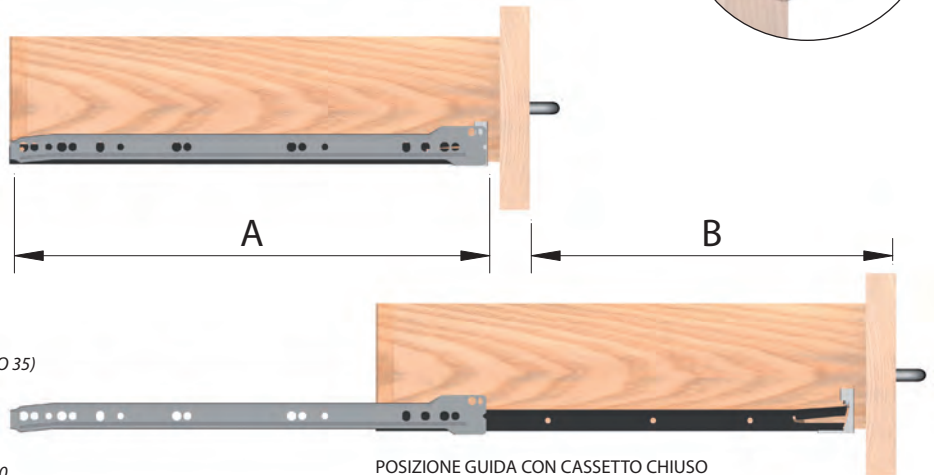
GUÍAS CAJÓN CON RUEDECILLAS (Ø19) REGULABLES  
FIJACIÓN DEBAJO DEL CAJÓN MEDIANTE  
ENGATILLADO RÁPIDO MOD.97

GUIDE METALLICHE PER MOBILI *METALLIC SLIDES FOR FURNITURE*





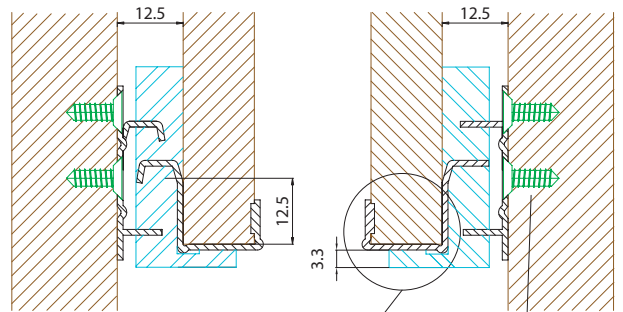
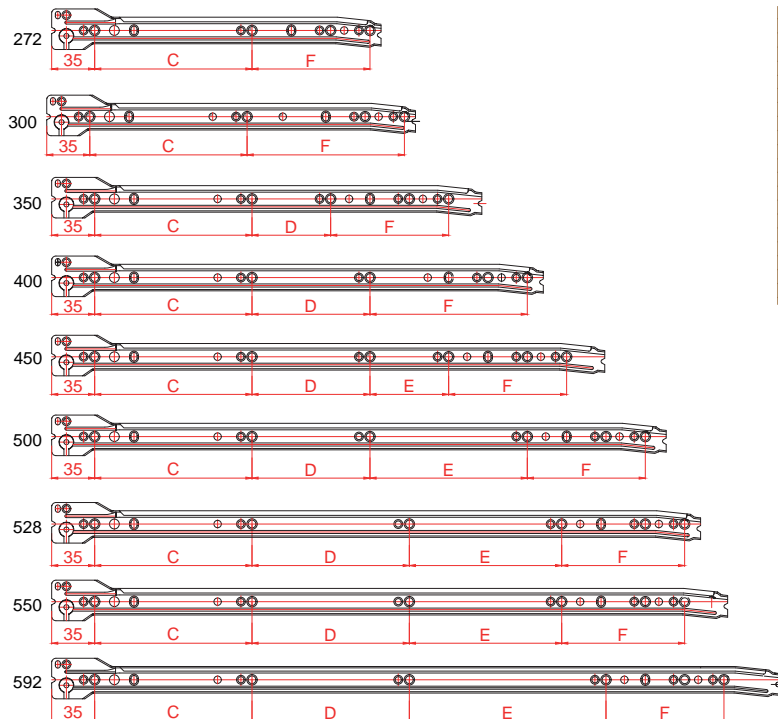
| A   | B   | C   | D   | E   | F   | G   |
|-----|-----|-----|-----|-----|-----|-----|
| 272 | 188 | 128 |     |     | 96  | 192 |
| 300 | 217 | 128 |     |     | 128 | 224 |
| 350 | 267 | 128 | 64  |     | 96  | 288 |
| 400 | 300 | 128 | 96  |     | 128 | 320 |
| 450 | 350 | 128 | 96  | 64  | 96  | 384 |
| 500 | 400 | 128 | 96  | 128 | 96  | 416 |
| 528 | 428 | 128 | 128 | 128 | 96  | 448 |
| 550 | 450 | 128 | 128 | 128 | 96  | 480 |
| 592 | 492 | 128 | 128 | 160 | 96  |     |



G: INTERASSE BUSSOLE MONTAGGIO RAPIDO (1° FORO 35)  
 G: QUICK FIXING BUSHING STANDING (1° HOLE 35)  
 G: ENTRAXE DOUILLES DE MONTAGE RAPIDE (1° TROU 35)  
 G: MITTENA B STAND DER BUCHSEN FÜR SCHNELLMONTAGE (1° FORO 35)  
 G: INTEREJES CASQUILLOS DE MONTAJE RÁPIDO (1° AGUJERO 35)

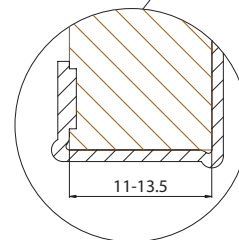
BUSSOLE STANDARD : 8X10 / SU RICHIESTA BUSSOLE : 10X10  
 BUSHING STANDARD SIZE : 8X10 / BUSHING SIZE ON REQUEST : 10X10  
 DOUILLES STANDARDS : 8X10 / SUR DEMANDE DOUILLES : 10X10  
 STANDARDBUCHSEN : 8X10 / AUF ANFRAGE MIT BUCHSEN : 10X10  
 CASQUILLOS ESTÁNDAR : 8X10 / A PETICIÓN CASQUILLOS : 10X10

POSIZIONE GUIDA CON CASSETTO CHIUSO  
 SLIDE STANDING WITH CLOSED DRAWER  
 POSITION GLISSIÈRE AVEC TIROIR FERMÉ  
 LAGE DER FÜHRUNGSSCHIENE BEI GESCHLOSSENER SCHUBLADE  
 POSICIÓN GUÍA CON CAJÓN CERRADO



PORTATA FINO A 20 KG.  
 UP TO 20 KG. LOAD  
 PORTEE JUSQU' A 20 KG.  
 TRAGKRAFT BIS ZU 20 KG.  
 CAPACIDAD HASTA 20 KG.

VITI EUR  
 EUR SCREWS  
 VIS EUR  
 SCHRAUBEN EUR  
 TORNILLOS EUR



GRAFFATURA A MACCHINA  
 BELT FASTENER  
 AGRAFAGE À LA MACHINE  
 MASCHINENGEHEFTET  
 ENGATILLADO MEDIANTE MÁQUINA