

GUIDE CASSETTO A ROTELLE (Ø19)

FISSAGGIO SOTTO CASSETTO A GRAFFATURA RAPIDA MOD.97

DRAWER SLIDE WITH ROLLING WHEELS (Ø19)

FOR QUICK BOTTOM MOUNTING FOR QUICK MOUNTING MOD.97

GLISSIERES TIROIR A ROULETTES (Ø 19)

FIXATION SOUS-TIROIR PAR AGRAFAGE RAPIDE MOD.97

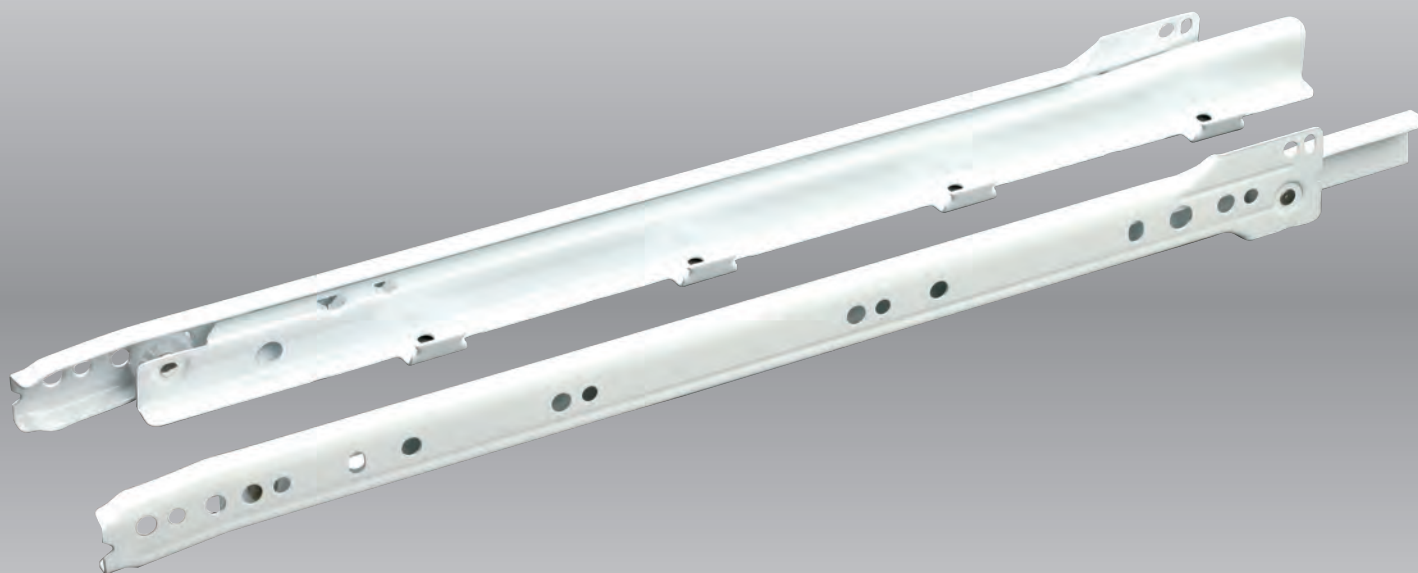
SCHUBLADENFÜHRÜNGEN AUF LAUFROLLEN (Ø19)

*BEFESTIGUNG UNTER DER SCHBLADE DURCH SCHNELLHEFTEN
BEFESTIGT MOD.97*

GUÍAS CAJÓN CON RUEDECILLAS (Ø19)

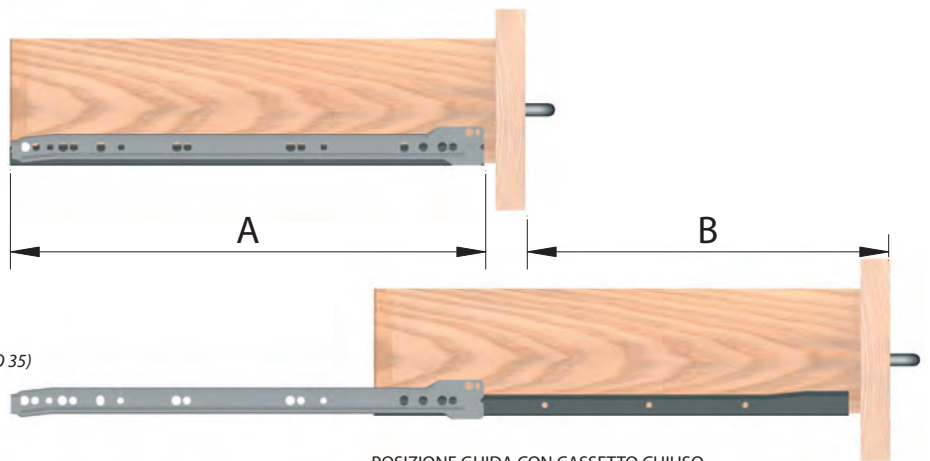
FIJACIÓN DEBAJO DEL CAJÓN MEDIANTE
ENGATILLADO RÁPIDO MOD.97

GUIDE METALLICHE PER MOBILI *METALLIC SLIDES FOR FURNITURE*





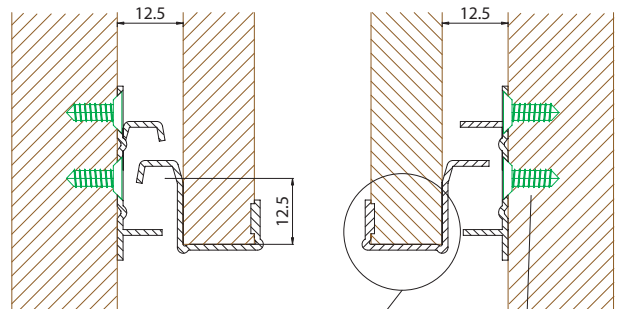
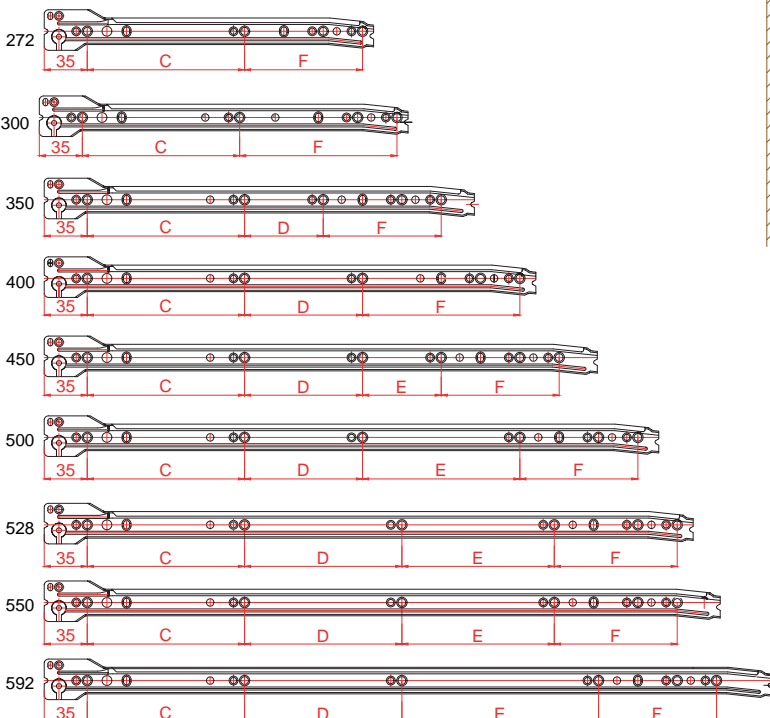
A	B	C	D	E	F	G
272	188	128			96	192
300	217	128			128	224
350	267	128	64		96	288
400	300	128	96		128	320
450	350	128	96	64	96	384
500	400	128	96	128	96	416
528	428	128	128	128	96	448
550	450	128	128	128	96	480
592	492	128	128	160	96	



G: INTERASSE BUSSOLE MONTAGGIO RAPIDO (1° FORO 35)
 G: QUICK FIXING BUSHING STANDING (1° HOLE 35)
 G: ENTRAXE DOUILLES DE MONTAGE RAPIDE (1° TROU 35)
 G: MITTEN A BSTAND DER BUCHSEN FÜR SCHNELLMONTAGE (1° FORO 35)
 G: INTEREJES CASQUILLOS DE MONTAJE RÁPIDO (1° AGUJERO 35)

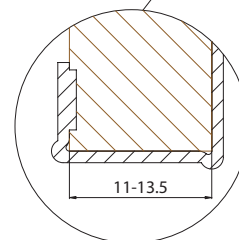
BUSSOLE STANDARD : 8X10 / SU RICHIESTA BUSSOLE : 10X10
 BUSHING STANDARD SIZE : 8X10 / BUSHING SIZE ON REQUEST : 10X10
 DOUILLES STANDARDS : 8X10 / SUR DEMANDE DOUILLES : 10X10
 STANDARDBUCHSEN : 8X10 / AUF ANFRAGE MIT BUCHSEN : 10X10
 CASQUILLOS ESTÁNDAR : 8X10 / A PETICIÓN CASQUILLOS : 10X10

POSIZIONE GUIDA CON CASSETTO CHIUSO
 SLIDE STANDING WITH CLOSED DRAWER
 POSITION GLISSIÈRE AVEC TIROIR FERMÉ
 LAGE DER FÜHRUNGSSCHIENE BEI GESCHLOSSENER SCHUBLADE
 POSICIÓN GUÍA CON CAJÓN CERRADO



PORTATA FINO A 20 KG.
 UP TO 20 KG. LOAD
 PORTEE JUSQU' A 20 KG.
 TRAGKRAFT BIS ZU 20 KG.
 CAPACIDAD HASTA 20 KG.

VITI EUR
 EUR SCREWS
 VIS EUR
 SCHRAUBEN EUR
 TORNILLOS EUR



GRAFFATURA A MACCHINA
 BELT FASTENER
 AGRAFAGE À LA MACHINE
 MASCHINENGEHEFTET
 ENGATILLADO MEDIANTE MÁQUINA