

GUIDA CASSETTO ATTIVA PUSH

DRAWER SLIDE ATTIVA PUSH

GLISSIERES TIROIR ATTIVA PUSH

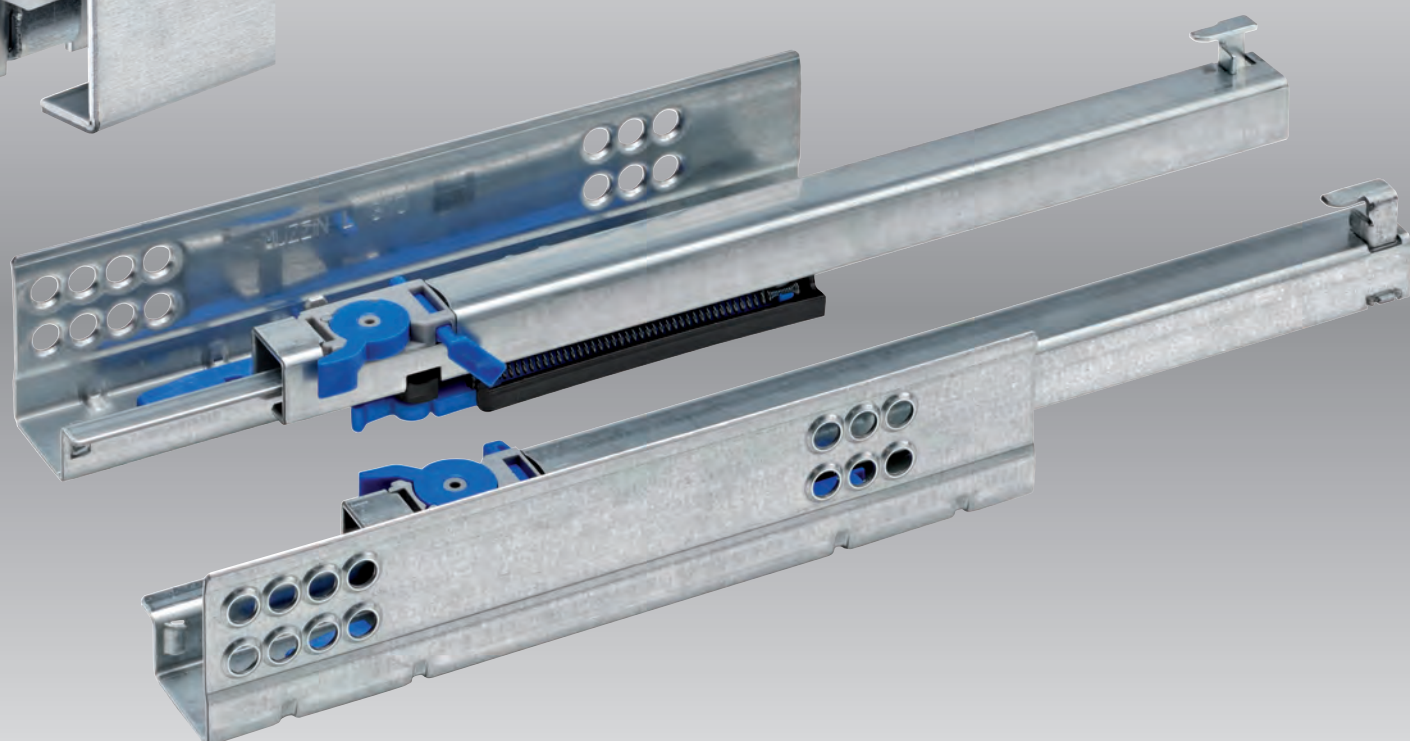
SCHUBLADENFÜHRUNGEN ATTIVA PUSH

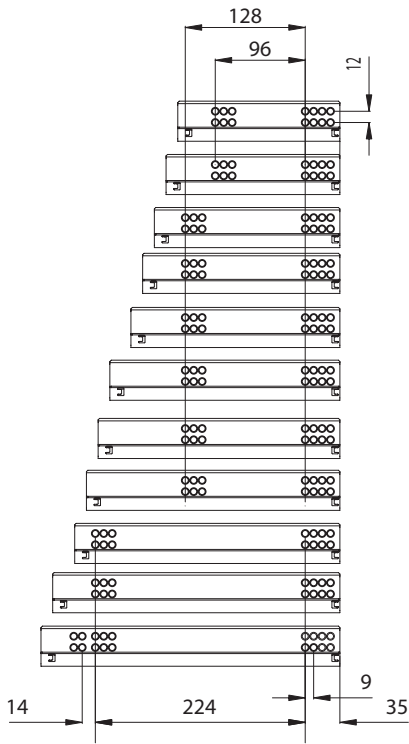
GUÍAS CAJÓN ATTIVA PUSH

GUIDE METALLICHE PER MOBILI *METALLIC SLIDES FOR FURNITURE*

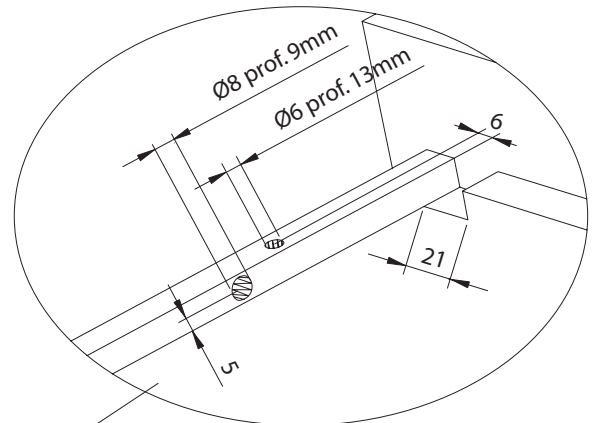
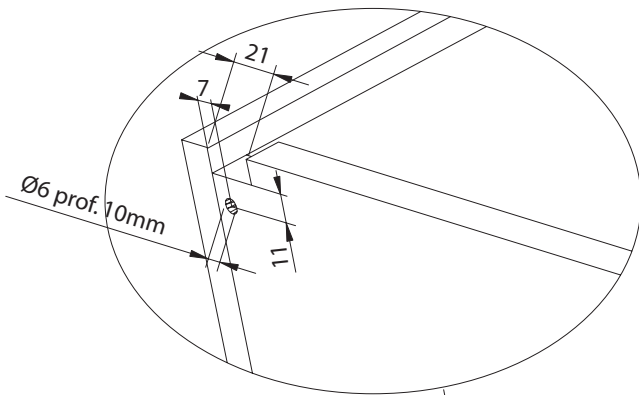


SILENZIATORE IN APERTURA
SILENCER ON OPENING

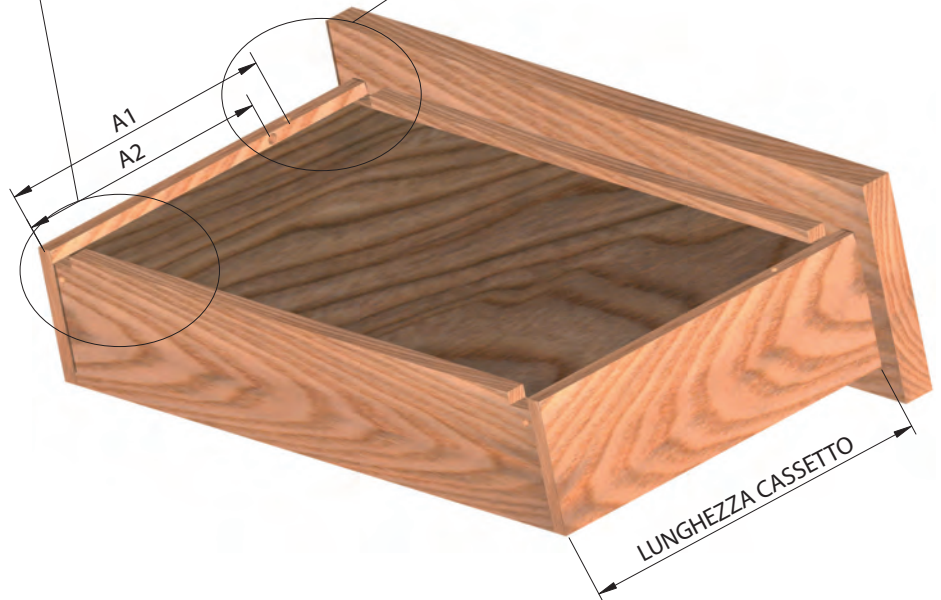




LUNGHEZZA GUIDE	LUNGHEZZA CASSETTO	PROF. MIN. CORPO MOBILE IN BATTUTA	PROF. MIN. CORPO MOBILE IN LUCE	MANCATA ESTRAZIONE
260	250	263mm	281mm	73
285	275	288mm	306mm	73
310	300	313mm	331mm	73
335	325	338mm	356mm	73
360	350	363mm	381mm	73
385	375	388mm	406mm	93
410	400	413mm	431mm	93
435	425	438mm	456mm	93
460	450	463mm	481mm	93
485	475	488mm	506mm	115
510	500	513mm	531mm	115

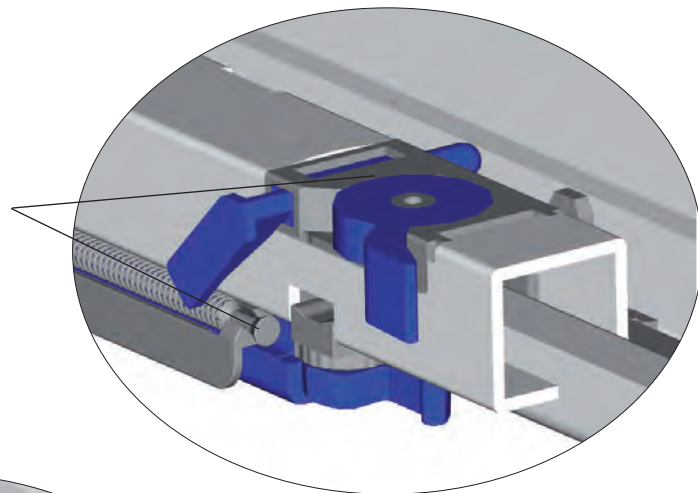


FORATURE CASSETTO		
LUNGHEZZA CASSETTO	A1	A2
250	205	185
275	220	200
300	230	210
325	245	225
350	275	255
375	285	265
400	300	280
425	310	290
450	335	315
475	350	330
500	360	340

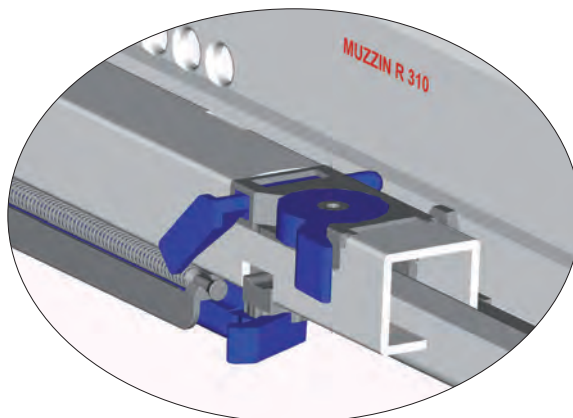


DESCRIZIONE GUIDA
DESCRIPTION SLIDE
DESCRIPTION GLISSIERE
BESCHREIBUNG DER SCHIENE
DESCRIPCIÓN GUÍA

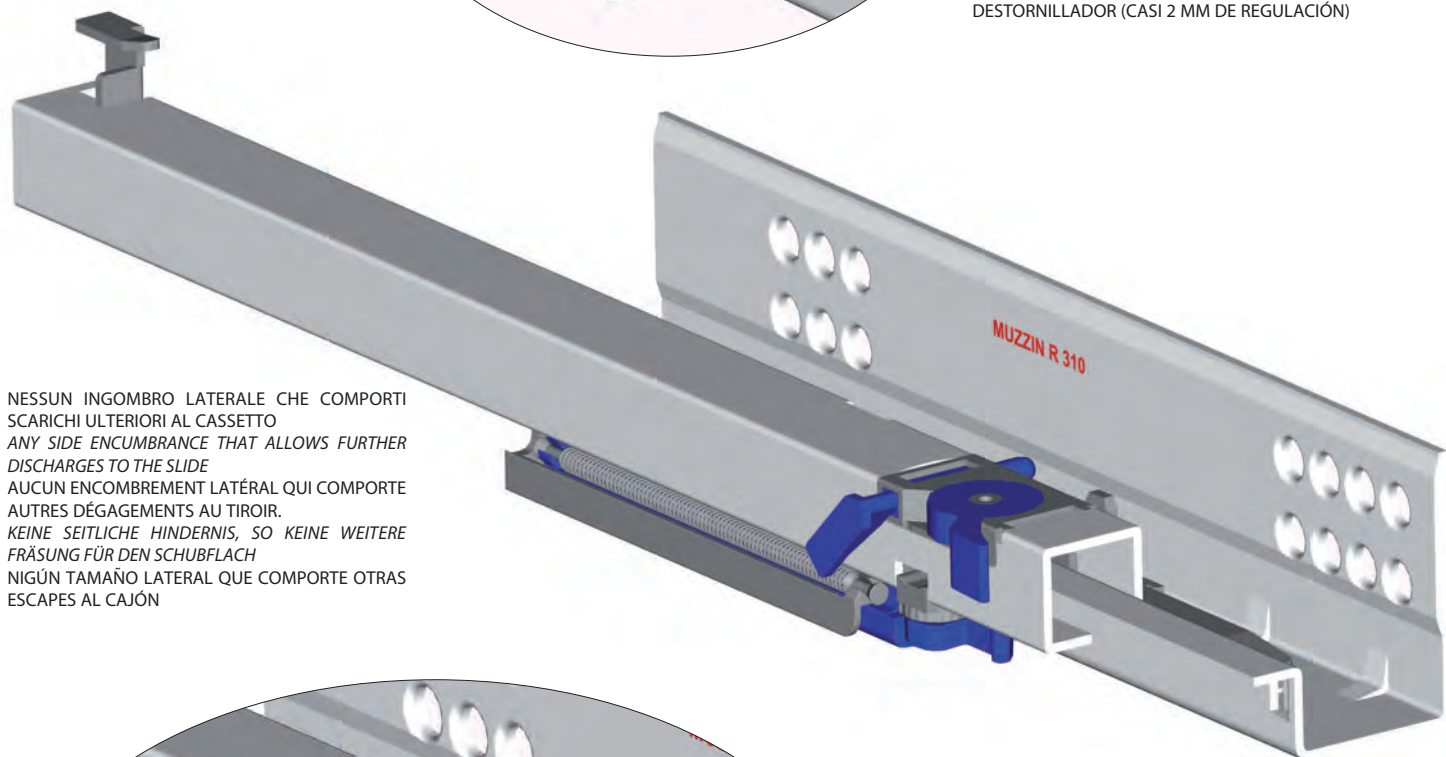
REGOLAZIONE IN ALTEZZA DEL CASSETTO E MECCANISMO DI ESPULSIONE "PUSH" IN ASSE CON LA GUIDA PER UNA MIGLIORE SCORREVOLEZZA
 REGULATION IN HEIGHT OF THE DRAWER AND MECHANISM OF OPENING "PUSH" IN-LINE WITH THE SLIDE FOR A BETTER FLOWABILITY
 RÉGULATION EN HAUTEUR DU TIROIR ET MECANISME DE SORTIE "PUSH" EN LIGNE AVEC LA GLISSIÈRE POUR UNE MEILLEURE FLUIDITÉ
 REGULIERUNG IN DER HÖHE DEM SCHUBFLACH UND AUSSTOSSUNGSMECHANISMUS "PUSH" MIT DER SCHIENE AUSGERICHTET UM EINE BESTE LICHTFLÜSSIGKEIT ZU ERLAUBEN
 REGULACIÓN EN LA ALTURA DEL CAJÓN Y MECANISMO DE SALIDA "PUSH" EN LÍNEA CON LA GUÍA PARA UNA MEJOR FLUIDEZ



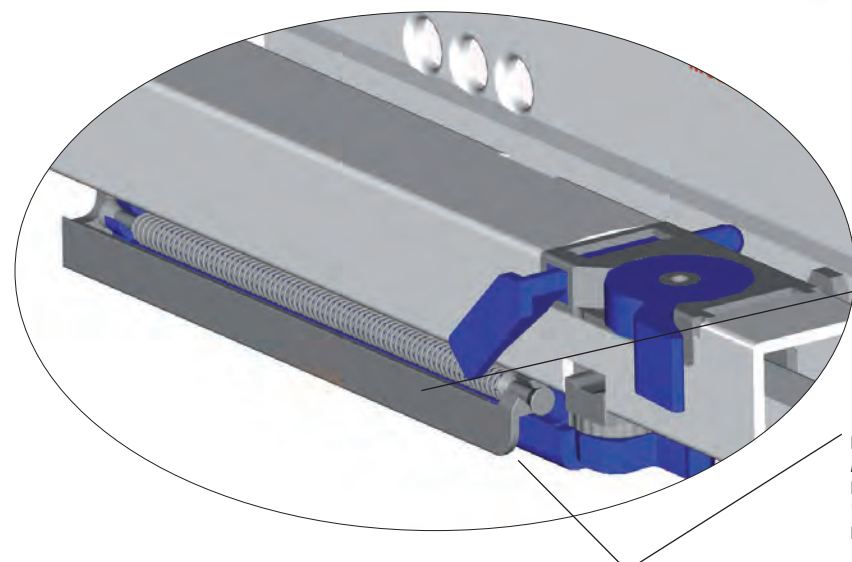
TUTTI I COMPONENTI FISSATI MEDIANTE INCASTRI EVITANDO SALDATURE
 ALL THE ELEMENTS ARE FIXED BY JOINTS WITHOUT WELDINGS.
 TOUS LES COMPOSANTES FIXÉES AVEC DES EMBÔTURES ÉVITANT LES SOUDURES.
 ALLE DIE TEILE SIND DURCH EINKLEMMEN FIXIERT UM DIE SCHWEISSUNG ZU VERMEIDEN
 TODOS LOS COMPONENTES FIJADOS MEDIANTE ENCAJES EVITANDO SOLDADURAS.



FACILE REGOLAZIONE IN PROFONDITÀ DEL CASSETTO MEDIANTE UNA SEMPLICE LEVA SENZA L'UTILIZZO DI CACCIAVITE (CIRCA 2mm DI REGOLAZIONE)
 AN EASY REGULATION OF THE DRAWER DEEPLY BY A SIMPLE LEVER WITHOUT USING THE SCREW DRIVER (ABOUT 2 MM OF REGULATION)
 FACILE RÉGULATION DU TIROIR EN PROFONDEUR PAR UNE PINCE SIMPLE SANS LA JOUISSANCE DU TOURNEVIS (PRÉS DE 2 MM DE RÉGULATION)
 EINFACHES REGULIERUNG BEI DER TIEFE DEN SCHUBFLACH DURCH EINEM EINFACHE HEBEL, OHNE DER SCHRAUBENZIEHEN (UNGEFÄHR 2 MM ZUR REGULIERUNG)
 REGULACIÓN FÁCIL DEL CAJÓN EN PROFUNDIDAD MEDIANTE UNA SIMPLE PALANCA SIN L'UTILIZACIÓN DEL DESTORNILLADOR (CASI 2 MM DE REGULACIÓN)



NESSUN INGOMBRO LATERALE CHE COMPORTI SCARICHI ULTERIORI AL CASSETTO
 ANY SIDE ENCUMBRANCE THAT ALLOWS FURTHER DISCHARGES TO THE SLIDE
 AUCUN ENCOMBREMENT LATÉRAL QUI COMPORTE AUTRES DÉGAGEMENTS AU TIROIR.
 KEINE SEITLICHE HINDERNIS, SO KEINE WEITERE FRÄSUNG FÜR DEN SCHUBFLACH
 NIGÚN TAMAÑO LATERAL QUE COMPORTE OTRAS ESCAPES AL CAJÓN

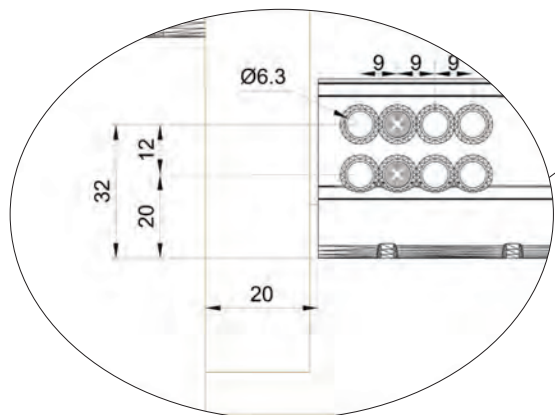


SISTEMA DI ESPULSIONE "PUSH" DEL CASSETTO
 WAY OF OPENING "PUSH" OF THE DRAWER
 MOUVEMENT DE SORTIE "PUSH" DU TIROIR
 AUSSTOSSUNGSYSTEM "PUSH" DEM SCHUBFLAG
 MOVIMIENTO DE SALIDA "PUSH" DEL CAJÓN

RIDOTTO INGOMBRO SOTTO IL FONDO DELLA GUIDA (CIRCA 4,5 MM)
 REDUCED ENCUMBRANCE UNDER THE BOTTOM OF THE SLIDE (ABOUT 4,5 MM)
 RÉDUIT ENCOMBREMENT SOUS LE FOND DE LA GLISSIÈRE (PRÉS DE 4,5 MM)
 WENIGER HINDERNIS UNTER DEM BODEN DER SCHIENE (UNGEFÄHR 4,5 MM)
 REDUCIDO TAMAÑO ABAJO DEL FONDO DEL CAJÓN (CASI 4,5 MM)

MONTAGGIO GUIDE
ASSEMBLY SLIDES
MONTAGE GLISSIÈRES
VERSAMMLUNG FÜHRER
GUÍAS DE LA ASAMBLEA

CASSETTI INTERNI IN LUCE
 INNER DRAWERS IN LIGHT
 TIROIRS INTERNES EN LUMIERE
 INNERE FÄCHER IM LICHT
 CAJONES INTERNOS EN LUZ

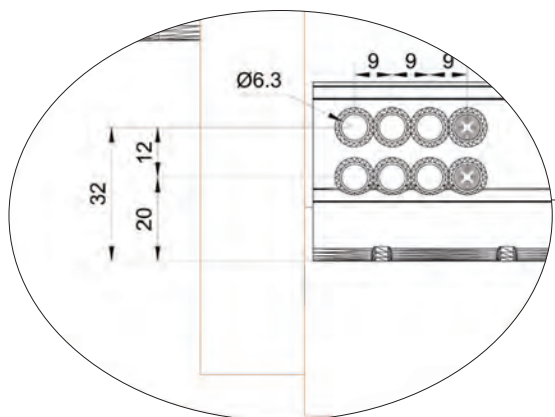


FORATURA FIANCO = 19 + X
 X = SPESSORE FRONTALE CASSETTO



LUNGHEZZA CASSETTO INTERNO =
 LUNGHEZZA CASSETTO + X
 LENGTH INNER DRAWER = LENGTH INNER + X
 LONGUEUR TIROIR J'INTERNE = LONGUEUR TIROIR + X
 LÄNGE INNERES FACH = LÄNGE INNERES + X
 CAJÓN INTERNO DE LA LONGITUD = CAJÓN INTERNO + X

CASSETTI IN BATTUTA LUNGHEZZA CASSETTO = LUNGHEZZA GUIDA - 10
 DRAWERS WITH FACADE LENGTH INNER = LENGTH SLIDE - 10
 TIROIRS AVEC FRONTAL LONGUEUR TIROIR = LONGUEUR GLISSIÈRE - 10
 FÄCHER MIT FASSADE LÄNGE INNERE = LÄNGE FÜHRER - 10
 CAJONES CON LA FACHADA CAJON DE LA LONGITUD = LONGITUD GUÍAS - 10



LUNGHEZZA CASSETTO
 LENGTH DRAWER
 LONGUEUR TIROIR
 LÄNGE FACH
 CAJÓN DE LA LONGITUD



LUNGHEZZA GUIDA
 LENGTH SLIDE
 LONGUEUR GLISSIÈRE
 LÄNGE FACH
 GUÍAS DE LA LONGITUD



PORTATA FINO A 25 KG.
 UP TO 25 KG. LOAD
 PORTEE JUSQU'À 25 KG.
 TRAGKRAFT BIS ZU 25 KG.
 CAPACIDAD HASTA 25 KG.

