

GUIDA CASSETTO TELESCOPICA A SCORRIMENTO SU SFERE 27 MM

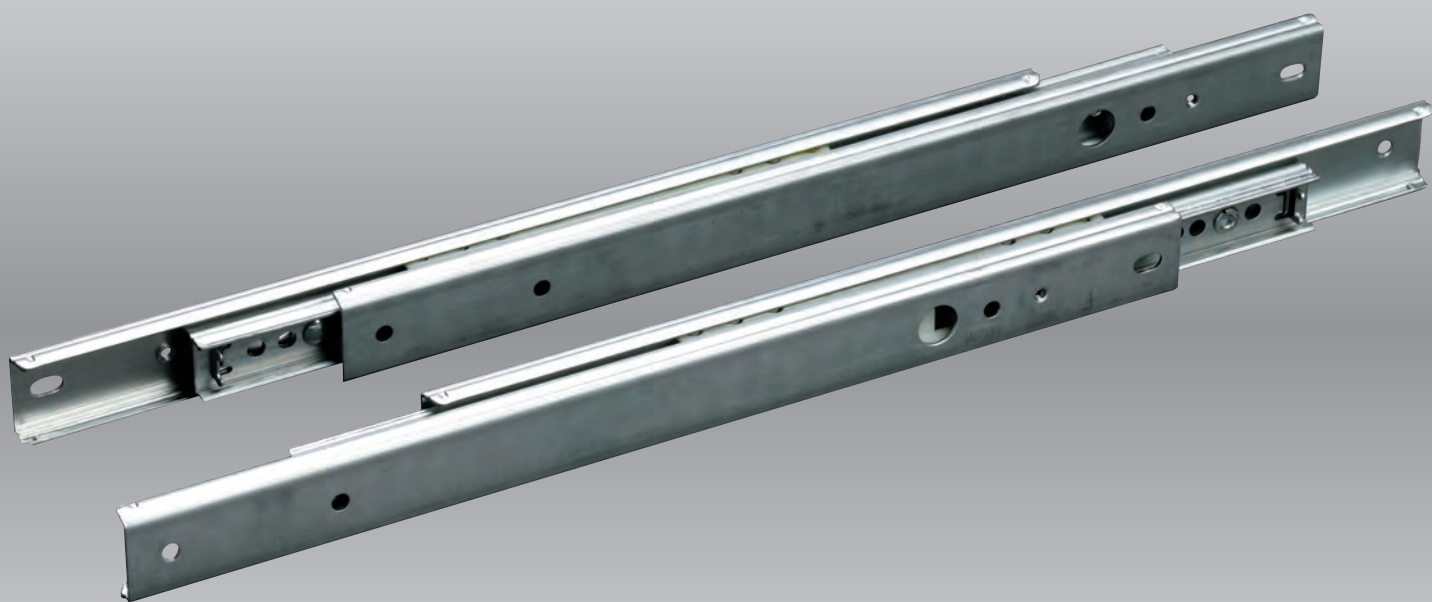
*TELESCOPIC DRAWER SLIDES WITH BALL BEARING GLIDING 27 MM*

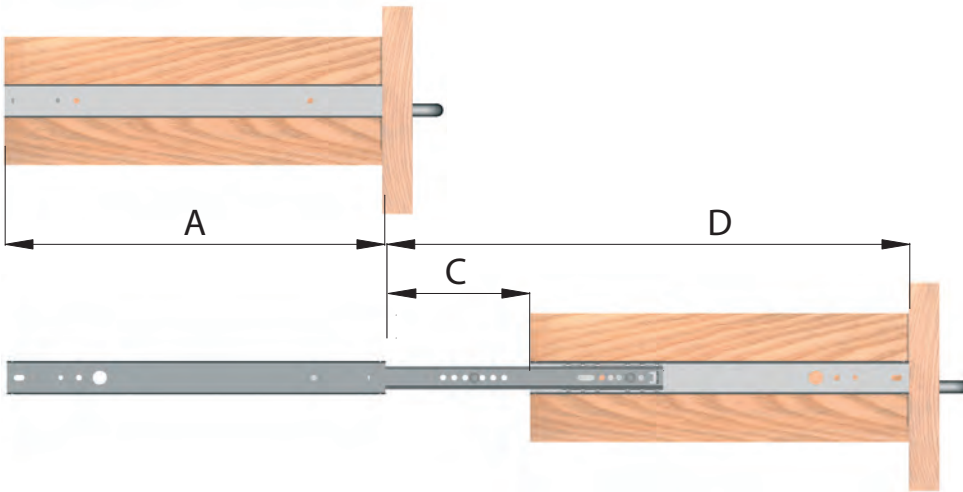
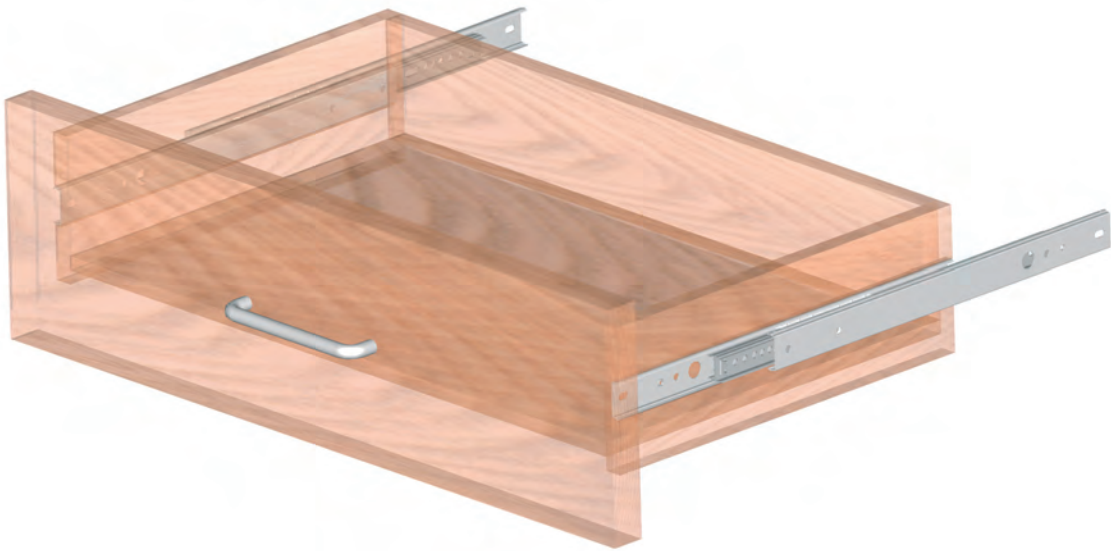
GLISSIERES TIROIR TELESCOPIQUE A COULISSEMENT SUR BILLES 27 MM

*TELESKOPSCHUBLADENFÜHRUNGEN AUF KUGELLAGER 27 MM*

GUÍA CAJÓN TELESCÓPICA CON DESLIZAMIENTO SOBRE BOLAS 27 MM

GUIDE METALLICHE PER MOBILI *METALLIC SLIDES FOR FURNITURE*





A	B	C	D	Portata Kg
278	160	81	359	15
310	192	43	353	15
342	224	43	385	15
374	256	43	417	15
406	288	43	449	15
438	320	43	481	15
470	352	43	513	15
502	384	43	545	15

POSIZIONE GUIDA CON CASSETTO CHIUSO  
 SLIDE STANDING WITH CLOSED DRAWER  
 POSITION GLISSIÈRE AVEC TIROIR FERMÉ  
 LAGE DER FÜHRUNGSSCHIENE BEI GESCHLOSSENER SCHUBLADE  
 POSICIÓN GUÍA CON CAJÓN CERRADO

LE MISURE SONO A RICHIESTA  
 SIZES ON REQUEST  
 TOUTES LES MESURES SUR DEMANDE  
 ABMESSUNGEN AUF ANFRAGE  
 TODAS LAS MEDIDAS A PETICIÓN

