

GUIDA TAVOLO APERTURA CENTRALE (alette interne)

Tutte le misure a richiesta fino a mm 1600

TABLE SLIDE WITH CENTRAL OPENING (wings don't come out from the slide)

All sizes on request UP TO MM. 1600

GLISSIERE TABLE OUVERTURE CENTRALE (ailette en saillie)

Sur demande, toutes les mesures jusqu'à 1600 mm

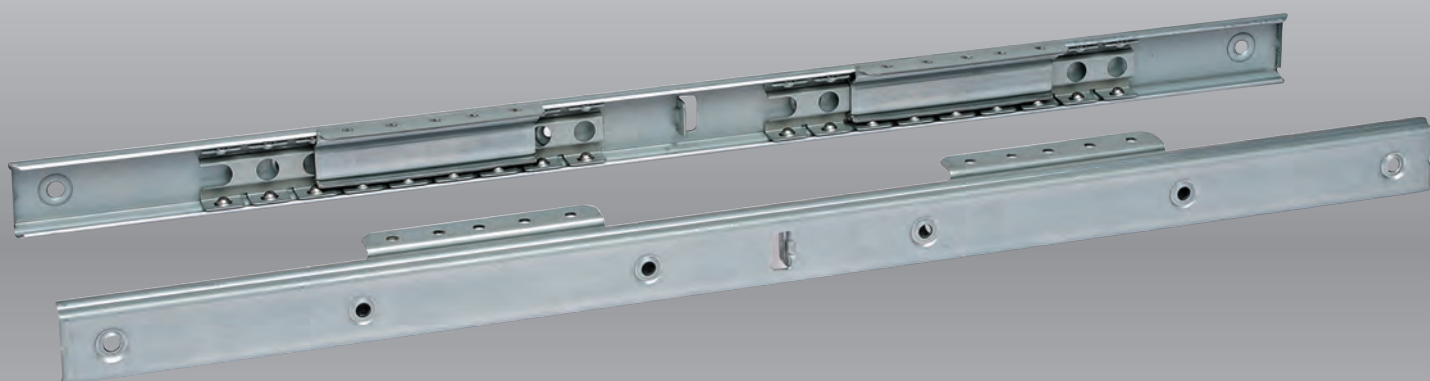
TISCHAUSZUG MIT ÖFFNUNG IN DER TISCHMITTE (innere Klappen)

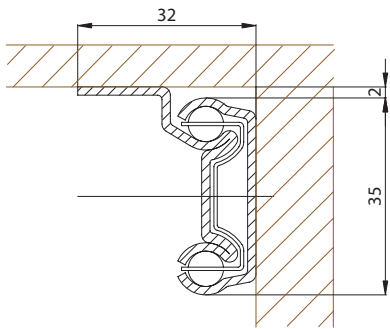
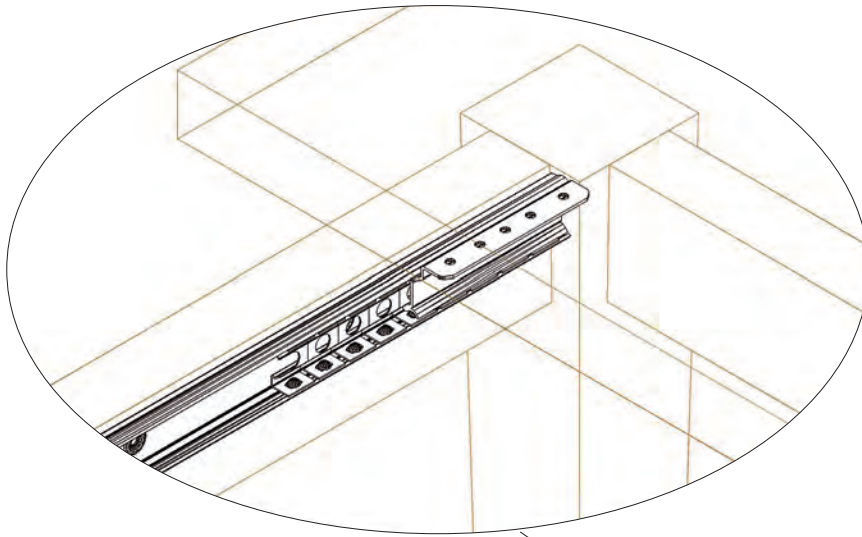
Auf Anfrage alle Abmessungen bis zu 1600 mm

GUÍA MESA CON ABERTURA CENTRAL (aletas interiores)

Todas las medidas a petición hasta 1600 mm

GUIDE METALLICHE PER MOBILI *METALLIC SLIDES FOR FURNITURE*





ALCUNI ESEMPLI:
 SOME EXAMPLES:
 QUELQUES EXEMPLES:
 EINIGE BEISPIELE:
 ALGUNOS EJEMPLOS:

ARTICOLO	A (lunghezza chiusa)	B (apertura)
GT8/50AP33	500	330
GT8/60AP43	600	430
GT10/65AP44	650	440
GT10/75AP54	750	540
GT10/80AP59	800	590
GT20/90AP49	900	490
GT30/120AP59	1200	590
GT40/150AP69	1500	690

TUTTE LE MISURE A RICHIESTA FINO A mm.1600
 ALL SIZES ON REQUEST UP TO mm.1600
 SUR DEMANDE TOUTES LES MESURES JUSQU'À 1600 mm.
 AUF ANFRAGE ALLE ABMESSUNGEN BIS ZU 1600 mm.
 TODAS LAS MEDIDAS A PETICIÓN HASTA 1600 mm.

