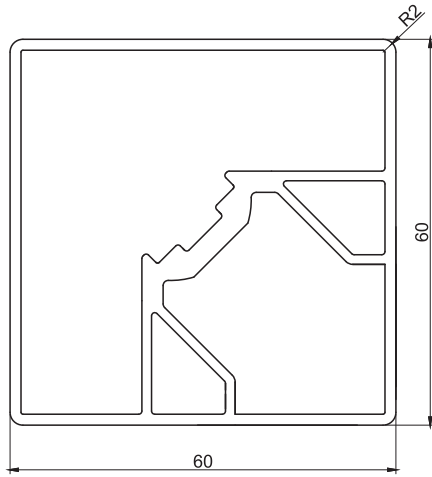
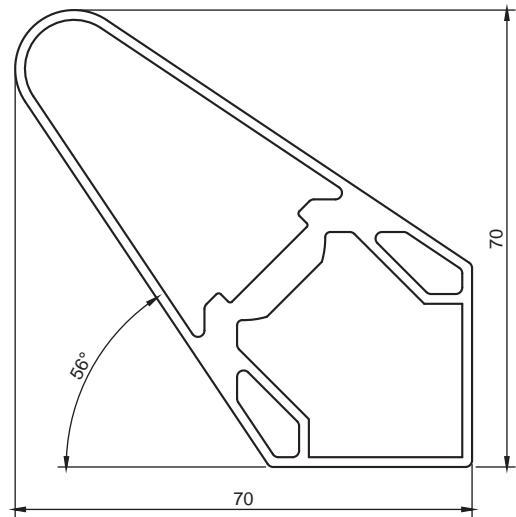


## GAMBE IN ALLUMINIO PER TAVOLI ALLUMINIUM LEGS FOR TABLES



Sezione gamba quadrata 60x60  
Square leg 60x60 section



Sezione gamba triangolare  
Triangular leg section

Le gambe sono comprensive di:

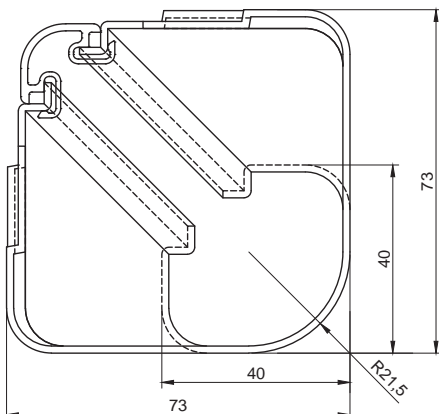
- piedino e tappo superiore
- piastrina di fissaggio al telaio

Finitura anodizzata argento o verniciata bianca

The table legs include:

- lower and upper cap
- fixing plate to the aluminium frame

Anodized silver or white painting finish



Sezione gamba conica  
Conic leg section

### FINITURE CARTER E GAMBE CARTER AND LEGS FINISHES



ANTRACITE  
ANTHRACITE



ARGENTO ANODIZZATO \*  
ANODIZED SILVER \*



BRILL (CROMATO) \*  
BRILL (CHROME) \*



GRIGIO RAL 7044  
GREY RAL 7044



BIANCO RAL 9016  
WHITE RAL 9016



IMPIALLACCIATO FRASSINO GREZZO  
RAW ASH VENEER



MARRONE TORTORA  
TORTORA BROWN

\* COLORI DISPONIBILI SOLO SU GAMBA TRIANGOLARE E QUADRATA

\* COLORS AVAILABLE ONLY ON TRIANGULAR AND SQUARE LEGS



### POMELLO DI BLOCCAGGIO LOCKING KNOB

Permette di bloccare il tavolo  
in qualsiasi posizione aperta.  
To allow to lock the table in any  
position when it is open