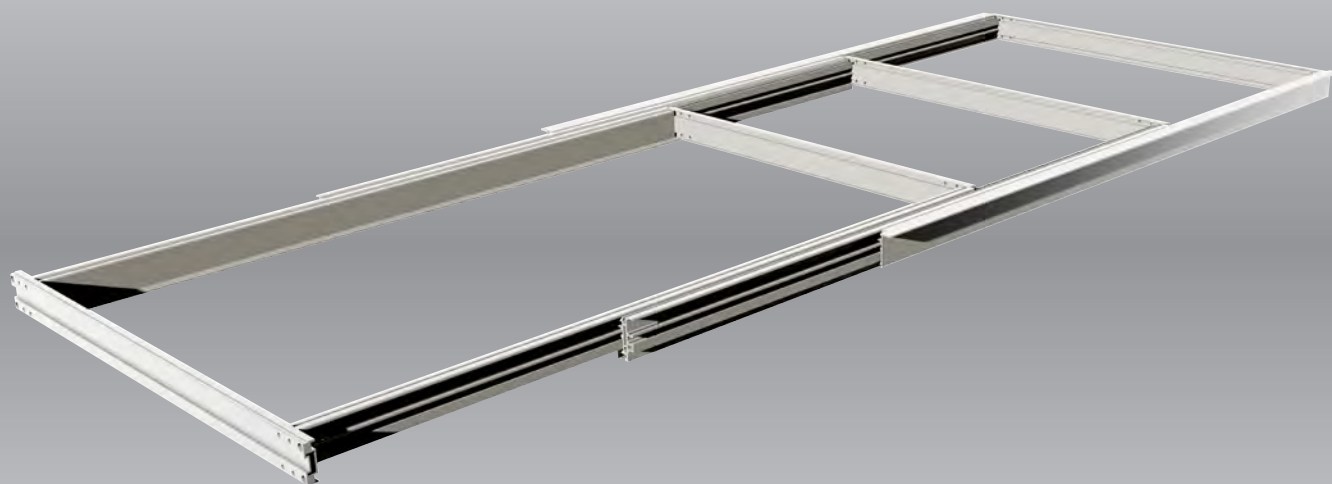


TELAIO IN ALLUMINIO A DOPPIA APERTURA LATERALE

*ALLUMINIUM FRAME WITH DOUBLE SIDE OPENING*

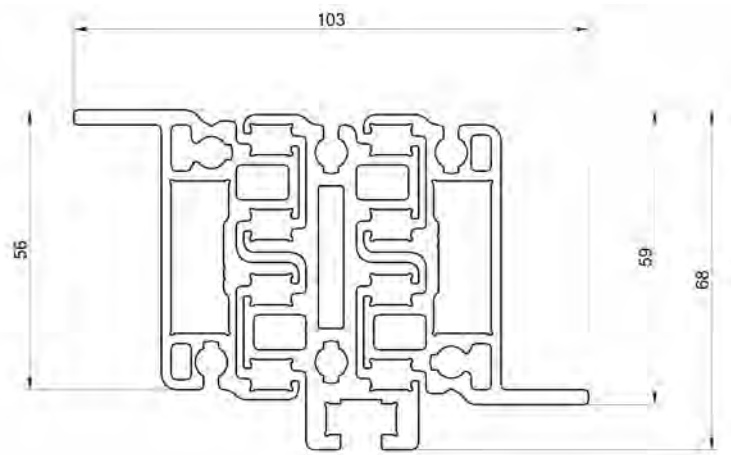
GUIDE METALLICHE PER MOBILI *METALLIC SLIDES FOR FURNITURE*



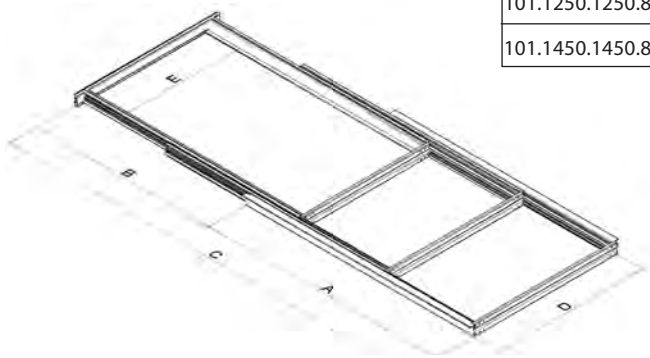
Telaio in alluminio anodizzato con doppia apertura laterale che permette di allungare notevolmente il tavolo da un lato. Tutti gli elementi scorrevoli sono uniti da barre trasversali per ottimizzare il parallelismo del telaio incrementandone la scorrevolezza e la portata.

*Frame in anodized aluminium with double side opening which allows to extend considerably the table in one side. All the sliding components are connected by cross bars to optimize the frame parallelism, increasing the running and the load capacity.*

Sezione profilo



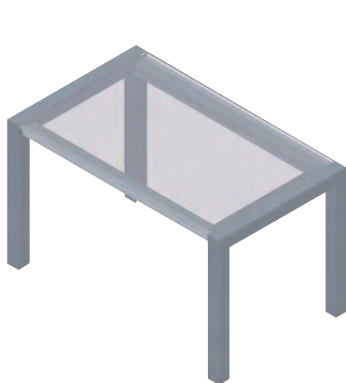
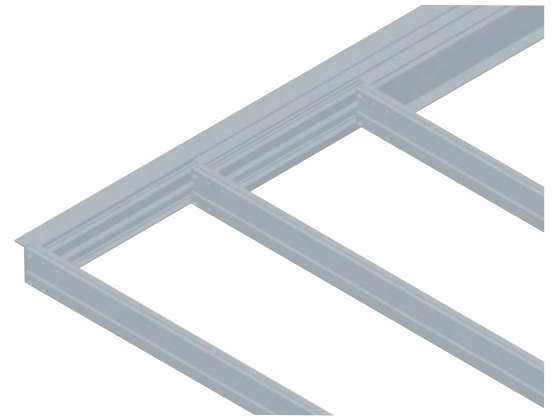
CODICE	A	B	C	D	E	MISURA TAVOLO
101.1250.1250.700.0	1250	1250	2500	700	569	1400x800
101.1450.1450.700.0	1450	1450	2900	700	569	1600x800
101.1250.1250.800.0	1250	1250	2500	800	669	1400x900
101.1450.1450.800.0	1450	1450	2900	800	669	1600x900



A richiesta qualsiasi misura di lunghezza ed apertura  
On request any length and opening.

Portata : 140 kg  
Load capacity: 140 Kg.

Confezione : scatola singola o pallet  
Packing: single box or pallet



Tavolo chiuso  
Closed table



In apertura  
Opening table



Aperto  
Opened table