

GUIDA CASSETTO DINAMICA SOFT MOD. M

*DINAMICA DRAWER SLIDE SOFT MOD. M*

DINAMICA GLISSIERES TIROIR SOFT MOD. M

*DINAMICA SCHUBLADENFÜHRUNGEN SOFT MOD. M*

DINAMICA GUÍAS CAJÓN SOFT MOD. M

## GUIDE METALLICHE PER MOBILI *METALLIC SLIDES FOR FURNITURE*

### **MODELLO M**

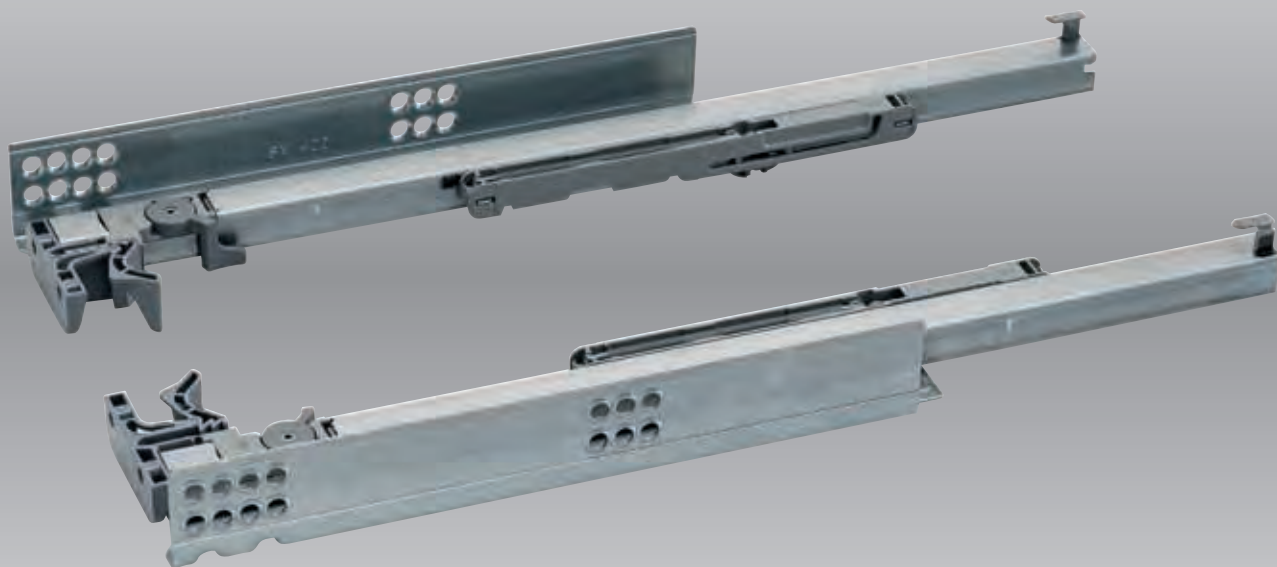
CON ELEMENTO AD AGGANCIAMENTO RAPIDO

*WITH QUICK COUPLING ELEMENT*

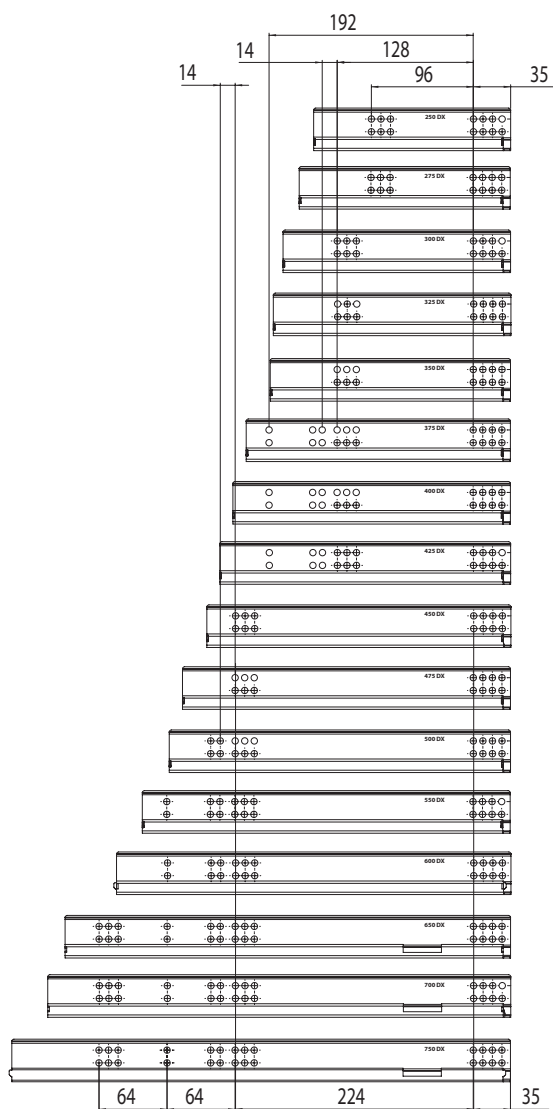
AVEC ÉLÉMENT D'ACCOUPLÉMENT RAPIDE

*MIT SCHNELLKUPPLUNGSELEMENT*

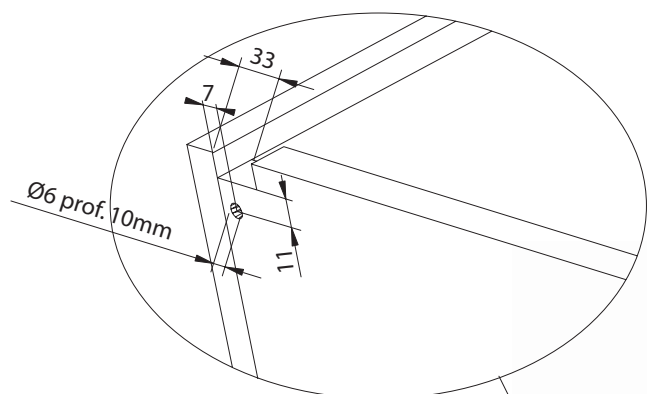
CON ELEMENTO DE ACOPLAMIENTO RÁPIDO



## MODELLO M - GUIDA CON AGGANCIAMENTO RAPIDO



LUNGHEZZA GUIDE	LUNGHEZZA CASSETTO	PROF. MIN. CORPO MOBILE IN BATTUTA	PROF. MIN. CORPO MOBILE IN LUCE	MANCATA ESTRAZIONE	CODICE ARTICOLO
260	250	263 mm	281 mm	68	DINAMICA-260-00M-F-
285	275	288 mm	306 mm	68	DINAMICA-285-00M-F-
310	300	313 mm	331 mm	68	DINAMICA-310-00M-F-
335	325	338 mm	356 mm	68	DINAMICA-335-00M-F-
360	350	363 mm	381 mm	68	DINAMICA-360-00M-F-
385	375	388 mm	406 mm	88	DINAMICA-385-00M-F-
410	400	413 mm	431 mm	88	DINAMICA-410-00M-F-
435	425	438 mm	456 mm	88	DINAMICA-435-00M-F-
460	450	463 mm	481 mm	88	DINAMICA-460-00M-F-
485	475	488 mm	506 mm	110	DINAMICA-485-00M-F-
510	500	513 mm	531 mm	110	DINAMICA-510-00M-F-
560	550	563 mm	581 mm	110	DINAMICA-560-00M-F-
610	600	613 mm	631 mm	110	DINAMICA-610-00M-F-



NON SONO NECESSARIE LE FORATURE SUL FIANCO DEL CASSETTO  
 THE HOLES ON THE SIDE OF THE DRAWER ARE NOT NECESSARY  
 LES TROUS SUR LE CÔTÉ DU TIROIR NE SONT PAS NÉCESSAIRES  
 DIE LÖCHER AN DER SEITE DER SCHUBLADE SIND NICHT NOTWENDIG  
 LOS AGUJEROS AL LADO DEL CAJÓN NO SON NECESARIOS



**DESCRIZIONE GUIDA CON AGGANCIO RAPIDO**  
**DESCRIPTION SLIDE WITH QUICK COUPLING ELEMENT**  
**DESCRIPTION GLISSIERE AVEC ÉLÉMENT D'ACCOUPEMENT RAPIDE**  
**BESCHREIBUNG DER SCHIENE MIT SCHNELLKUPPLUNGSELEMENT**  
**DESCRIPCIÓN GUÍA CON ELEMENTO DE ACOPLAMIENTO RÁPIDO**

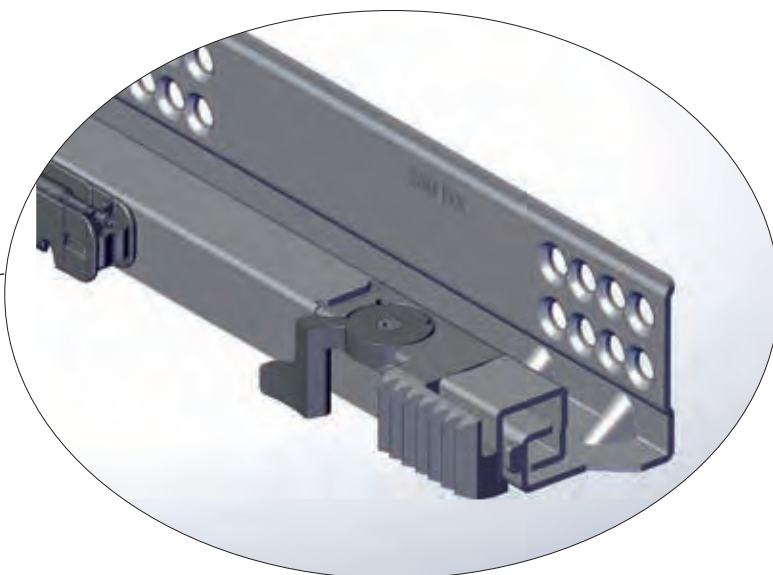
REGOLAZIONE IN ALTEZZA DEL CASSETTO E MECCANISMO DI RALLENTAMENTO IN ASSE CON LA GUIDA PER UNA MIGLIORE SCORREVOLEZZA.

REGULATION IN HEIGHT OF THE DRAWER AND MECHANISM OF SLOWDOWN IN-LINE WITH THE SLIDE FOR A BETTER FLOWABILITY.

RÉGULATION EN HAUTEUR DU TIROIR ET MECANISME DE RELATISSEMENT EN LIGNE AVEC LA GLISSIÈRE POUR UNE MEILLEURE FLUIDITÉ.

REGULIERUNG IN DER HÖHE DEM SCHUBFLACH UND STOPMECHANISMUS SOFT MIT DER SCHIENE AUSGERICHTET UM EINE BESTE LEICHTFLÜSSIGKEIT ZU ERLAUBEN.

REGULACIÓN EN LA ALTURA DEL CAJÓN Y MECANISMO DE RALENTÍ EN LÍNEA CON LA GUÍA PARA UNA MEJOR FLUIDEZ.



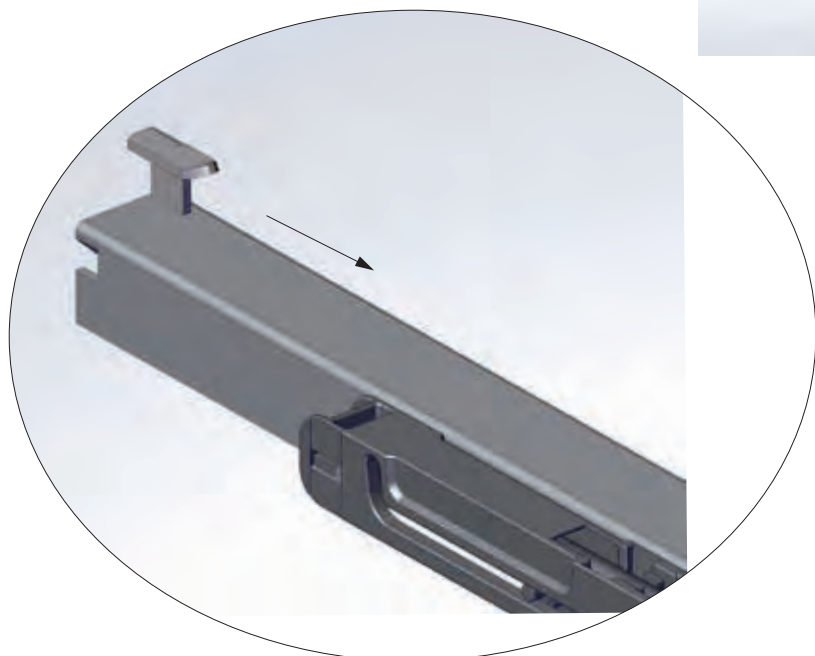
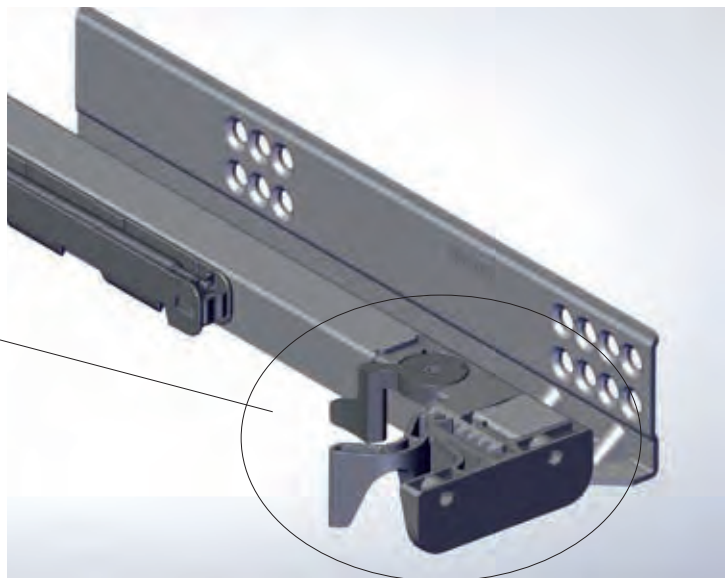
ELEMENTO DA MONTARE SUL FRONTALE DEL CASSETTO.

ELEMENT TO BE MOUNTED ON THE DRAWER FRONT.

TOUS LES COMPOSANTES FIXÉES AVEC DES EMBOÎTURES ÉVITANT LES SOUDURES.

ELEMENT, DAS AN DER SCHUBLADENVORNE MONTIERT WERDEN ELEMENTO.

A MONTAR EN EL FRENTE DEL CAJÓN.



FERMO POSTERIORE TRASLABILE PER TUTTE LE MISURE DI CASSETTO.

TRANSABLE REAR STOP FOR ALL DRAWER SIZES.

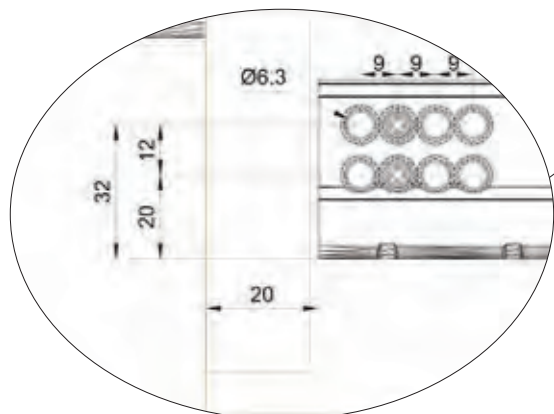
ARRÊT ARRIÈRE TRANSABLE POUR TOUTES LES TAILLES DE TIROIRS.

ÜBERTRAGBARER HINTERER STOPP FÜR ALLE SCHUBLADENGRÖSSEN.

PARADA TRASERA TRASLABILE PARA TODOS LOS TAMAÑOS DE CAJONES.

**MONTAGGIO GUIDE**  
**ASSEMBLY SLIDES**  
**MONTAGE GLISSIÈRES**  
**VERSAMMLUNG FÜHRER**  
**GUÍAS DE LA ASAMBLEA**

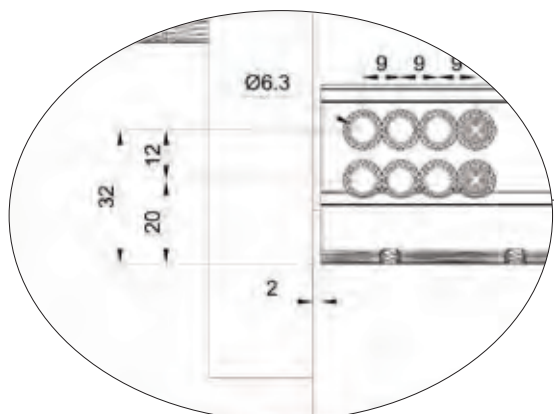
CASSETTI INTERNI IN LUCE  
 INNER DRAWERS IN LIGHT  
 TIROIRS INTERNES EN LUMIERE  
 INNERE FÄCHER IM LICHT  
 CAJONES INTERNOS EN LUZ



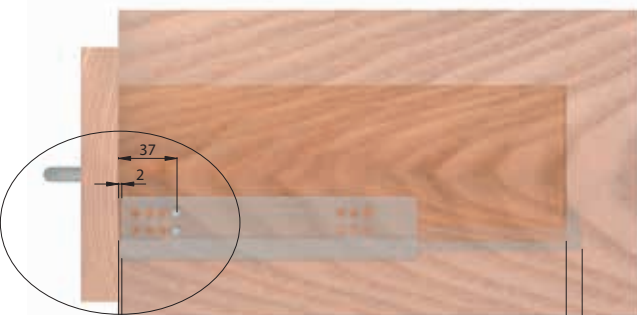
FORATURA FIANCO = 17 + X  
 X = SPESSORE FRONTALE CASSETTO



LUNGHEZZA CASSETTO INTERNO =  
 LUNGHEZZA CASSETTO + X  
 LENGTH INNER DRAWER = LENGTH INNER + X  
 LONGUEUR TIROIR J'INTERNE = LONGUEUR TIROIR + X  
 LÄNGE INNERES FACH = LÄNGE INNERES + X  
 CAJÓN INTERNO DE LA LONGITUD = CAJÓN INTERNO + X



CASSETTI IN BATTUTA    LUNGHEZZA CASSETTO = LUNGHEZZA GUIDA - 10  
 DRAWERS WITH FACADE    LENGTH INNER = LENGTH SLIDE - 10  
 TIROIRS AVEC FRONTAL    LONGUEUR TIROIR = LONGUEUR GLISSIÈRE - 10  
 FÄCHER MIT FASSADE    LÄNGE INNERE = LÄNGE FÜHRER - 10  
 CAJONES CON LA FACHADA    CAJON DE LA LONGITUD = LONGITUD GUÍAS - 10



LUNGHEZZA CASSETTO  
 LENGTH DRAWER  
 LONGUEUR TIROIR  
 LÄNGE FACH  
 CAJÓN DE LA LONGITUD

LUNGHEZZA GUIDA  
 LENGTH SLIDE  
 LONGUEUR GLISSIÈRE  
 LÄNGE FACH  
 GUÍAS DE LA LONGITUD



PORTATA FINO A 40 KG.  
 UP TO 40 KG. LOAD  
 PORTEE JUSQU' A 240KG.  
 TRAGKRAFT BIS ZU 40 KG.  
 CAPACIDAD HASTA 40 KG.