



## Sistemi di scorrimento per tavoli

Guide metalliche per tavoli  
Strutture in alluminio per tavoli

## Sliding systems for tables

Metal slides for tables  
Aluminum frames for tables



## Indice Generale

## General Table of Contents

Il movimento rende  
protagonista il tavolo  
in cucina o in salotto

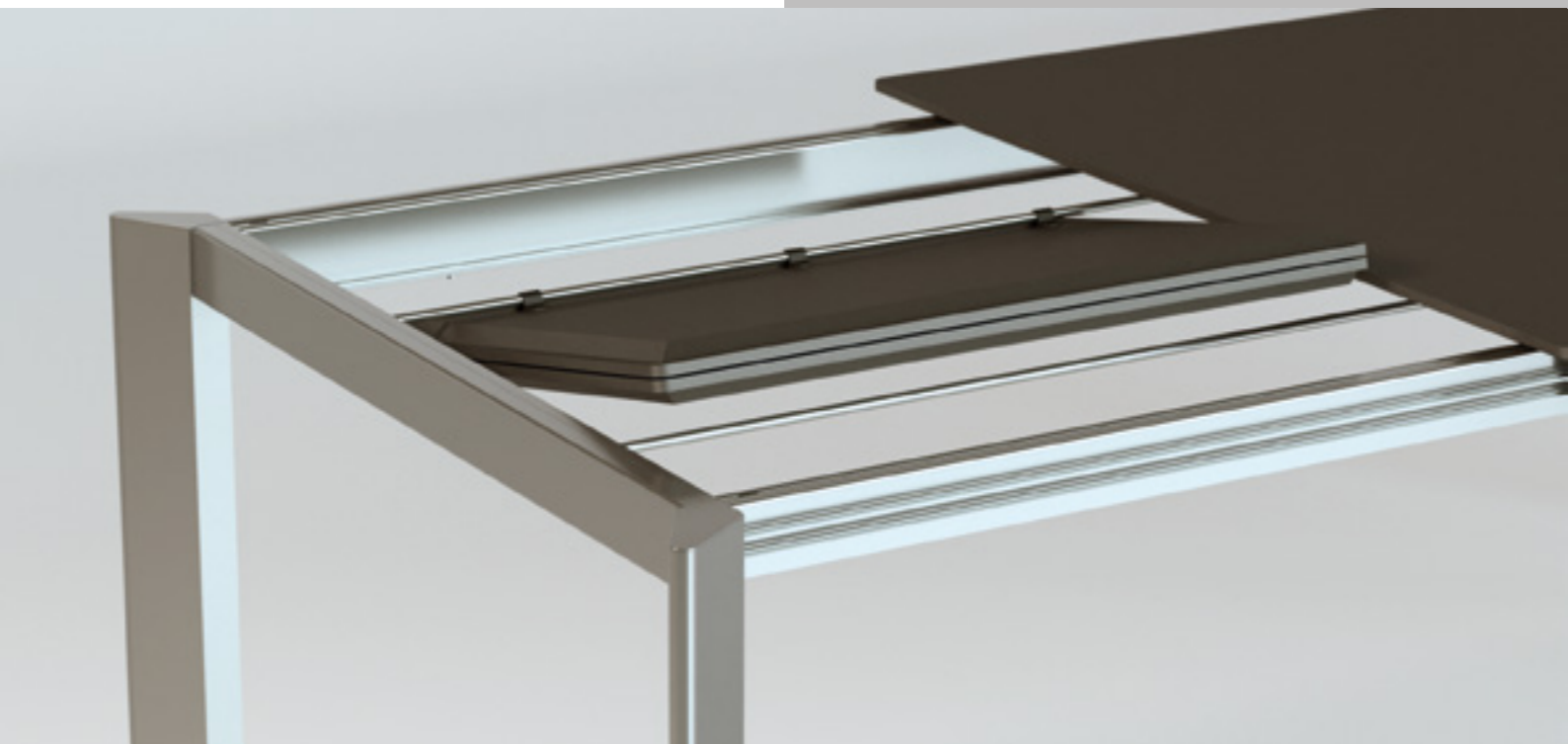
The movement turns  
the table into the main  
feature in the kitchen or  
living room



	DESCRIZIONE / DESCRIPTION	PAGINA PAGE
	GUIDE PER TAVOLI ALLUNGABILI GT <i>GT EXTENDING TABLE GUIDES</i>	10-11
	GUIDA PER TAVOLI ALLUNGABILI GT-AF <i>GT-AF EXTENDING TABLE GUIDES</i>	12-13
	GUIDA PER TAVOLI ALLUNGABILI GT TELESCOPICA <i>GT TELESCOPIC EXTENDING TABLE GUIDES</i>	14-15
	GUIDA PER TAVOLI ALLUNGABILI GTU <i>GTU EXTENDING TABLE GUIDES</i>	16-17
	GUIDA PER TAVOLI ALLUNGABILI GT CON CREMAGLIERA <i>GT EXTENDING TABLE GUIDES WITH RACK AND PINION</i>	18-19
	TELAIO IN ALLUMINIO MOD. LIVENZA <i>ALUMINUM FRAME, LIVENZA MOD.</i>	22-23
	TELAIO IN ALLUMINIO MOD. LIVENZA A DOPPIA ESTRAZIONE <i>ALUMINUM FRAME, LIVENZA MOD. WITH DUAL EXTENSION</i>	24-25
	TELAIO IN ALLUMINIO MOD. ISONZO <i>ALUMINUM FRAME, ISONZO MOD.</i>	26-27
	TELAIO IN ALLUMINIO MOD. NATISONE <i>ALUMINUM FRAME, NATISONE MOD.</i>	28-29
	TELAIO IN ALLUMINIO PER BASAMENTO CENTRALE MOD. PIAVE <i>ALUMINUM FRAME FOR CENTRAL BASE, PIAVE MOD.</i>	30-31
	ACCESSORI <i>ACCESSORIES</i>	32-33 34-35

Quando la struttura in alluminio  
diventa elemento fondamentale  
per il tavolo

When the aluminum frame becomes  
a key element for the table.



L'armonia nell'apertura è ciò che  
contraddistingue lo scorrevole

The opening harmony is what  
distinguishes the sliding system.

Agevola l'allungamento del piano e  
rende comodo il riposizionamento  
in fase di chiusura

Easy extension of the tabletop and  
convenient closing positioning

### Stabilità nella portata

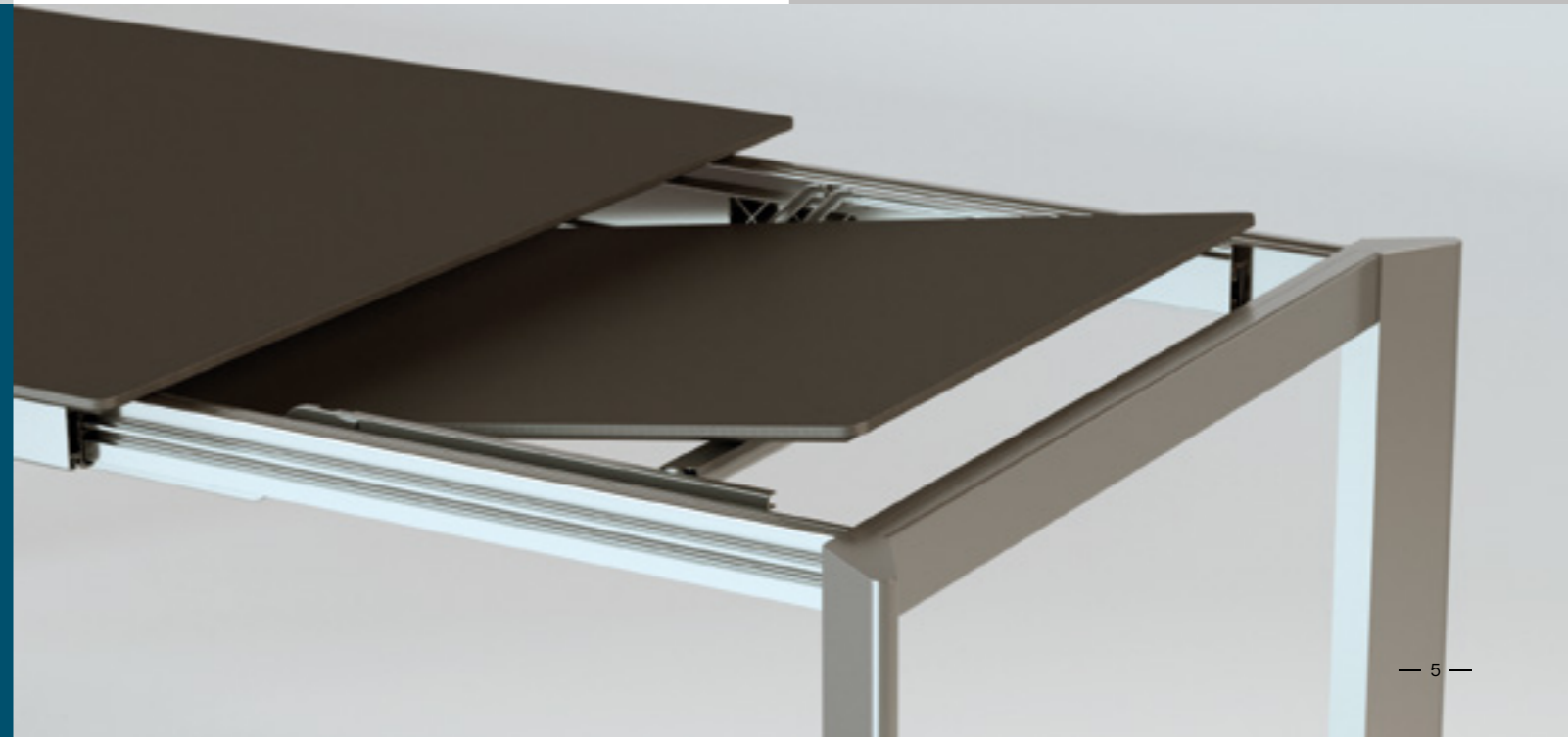
i nostri sistemi garantiscono che i tavoli  
allungabili rimangano solidi e sicuri anche  
quando sono completamente estesi, offrendo  
così praticità e tranquillità durante l'uso.

### Stability in load-bearing capacity

Our systems ensure that extendable tables  
remain solid and secure even when fully  
extended, thus offering both practicality and  
peace of mind during use.

Aperture pratiche  
nell'utilizzo ed  
esteticamente gradevoli  
da ammirare.

Opening mechanisms  
that are practical to  
use and aesthetically  
pleasing to admire.



### Guide nascoste ma risultato evidente

Tavoli allungabili che uniscono estetica e funzionalità grazie a meccanismi discreti che scompaiono alla vista, ma garantiscono un'estensione fluida e stabile.

### Hidden slides but visible result.

Extendable tables that combine aesthetics and functionality thanks to discreet mechanisms that disappear, yet ensure smooth and stable extension.

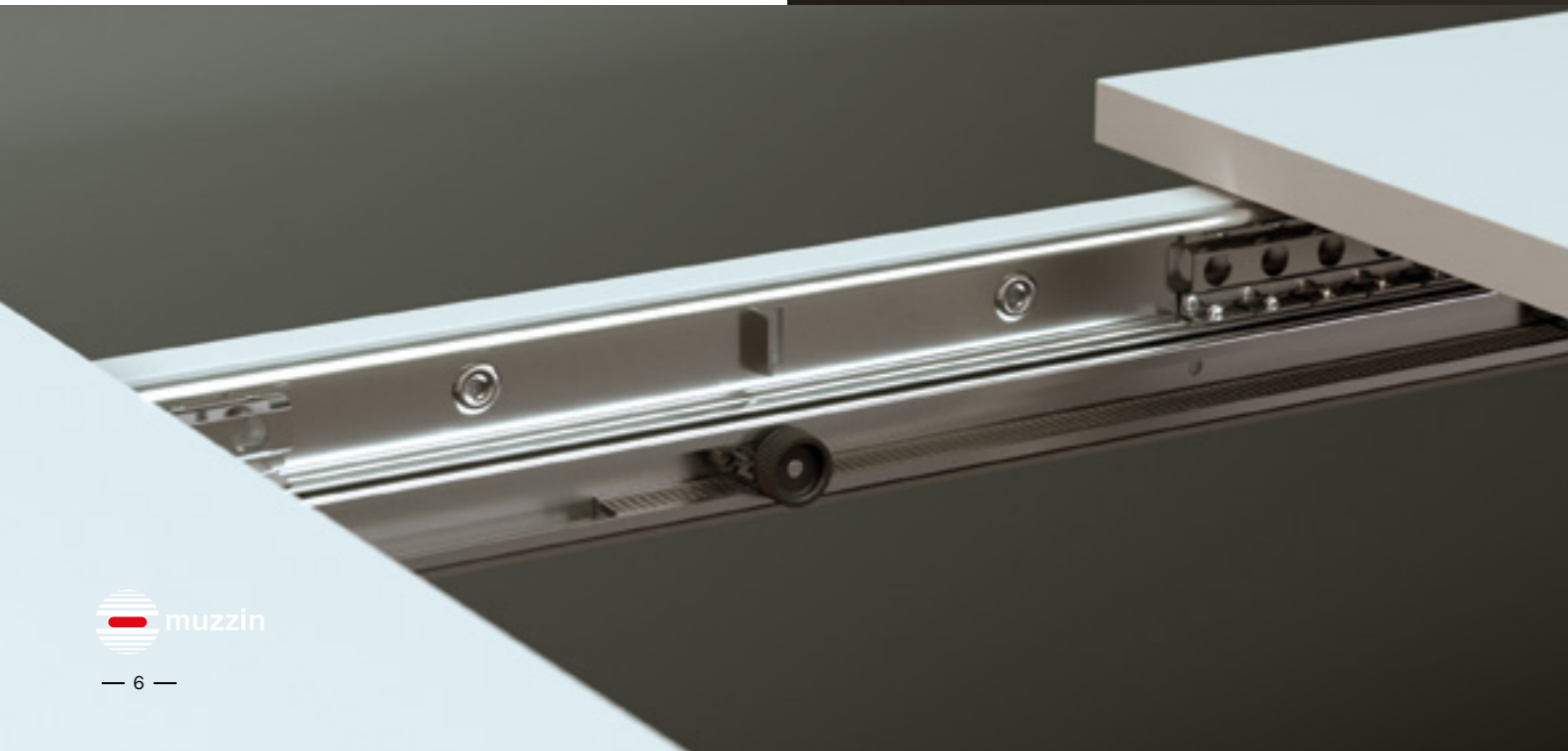
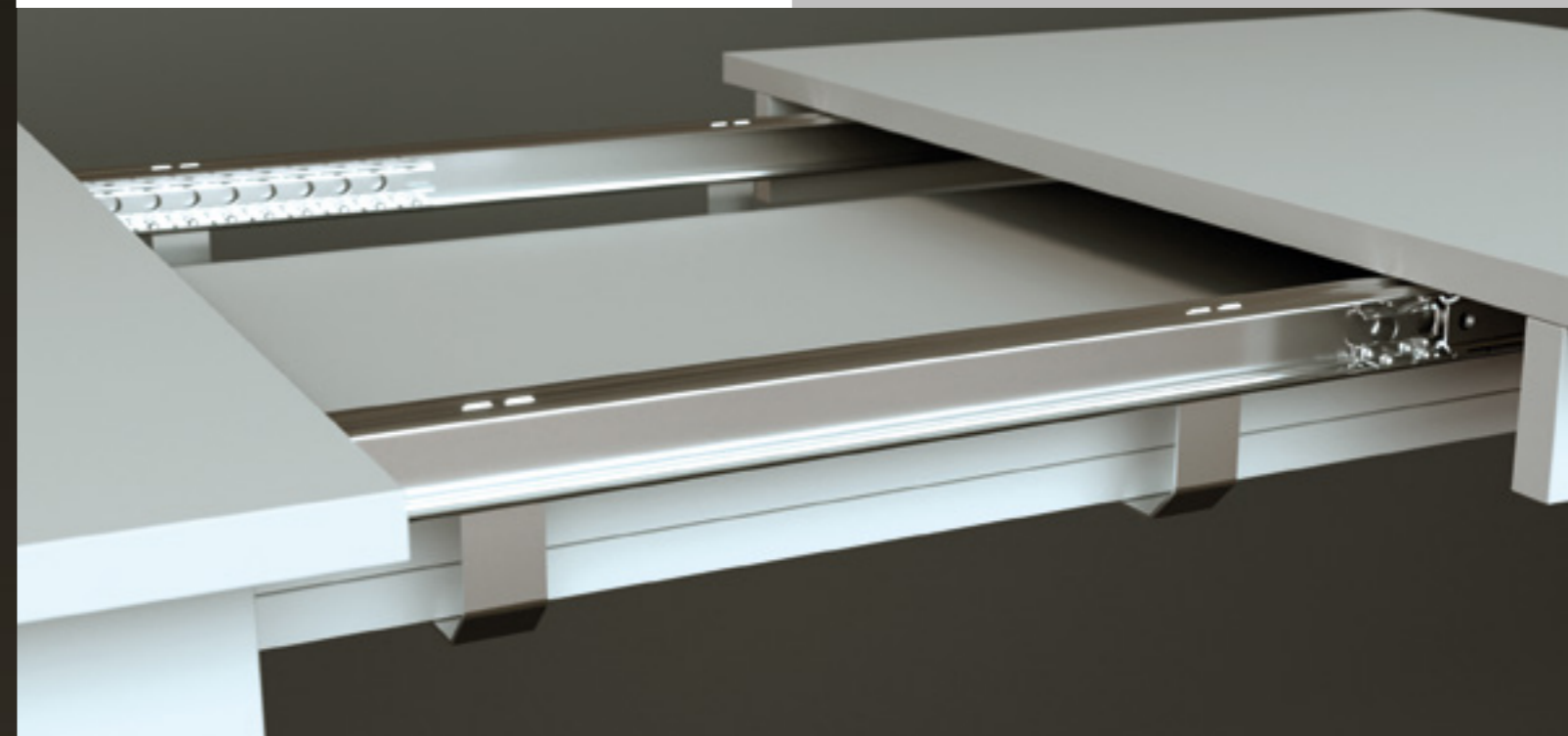


Design  
lineare e pulito

Linear and clean  
design

Allungamento che si integra perfettamente con il design, senza compromettere l'eleganza o l'estetica del tavolo

Extension that integrates perfectly with the design, without compromising the table's elegance or aesthetics.



Con una semplice guida, puoi regolare le dimensioni del tuo tavolo in modo rapido e preciso.

With a simple guide you can adjust the dimensions of your table quickly and precisely.

# GUIDE TAVOLO

# TABLE GUIDES

## Modelli diversi per utilizzi flessibili

Guide laterali per un'estensione discreta, centrali per un'apertura comoda e telescopiche per grandezze importanti.

Realizzate in acciaio zincato a caldo ad alta resistenza.

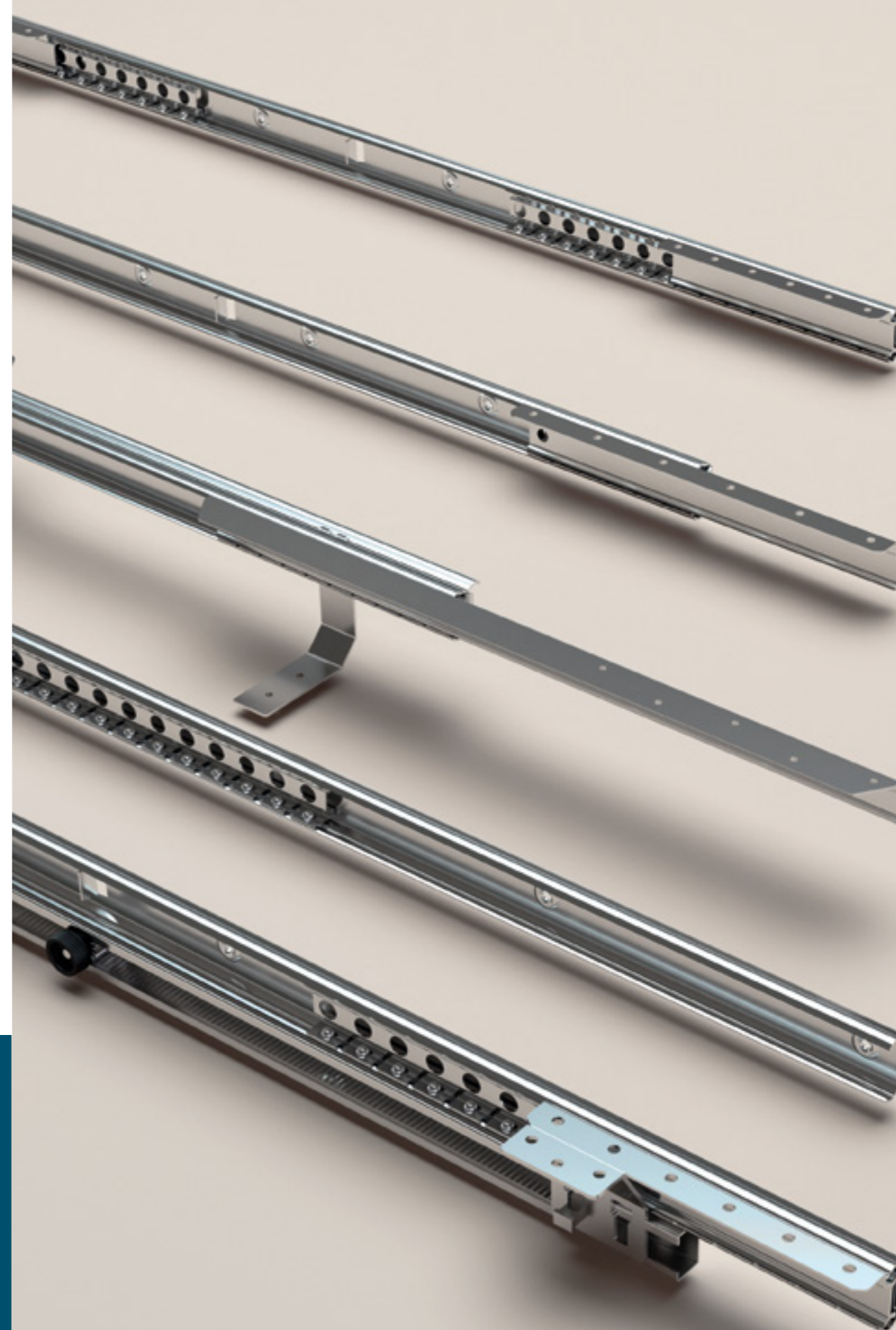
## Various models for versatile use

Metal slides for table opening: lateral one for a discreet extension, central for easy opening, telescopic for large dimensions

Made of high-strength, hot-dip galvanized steel.

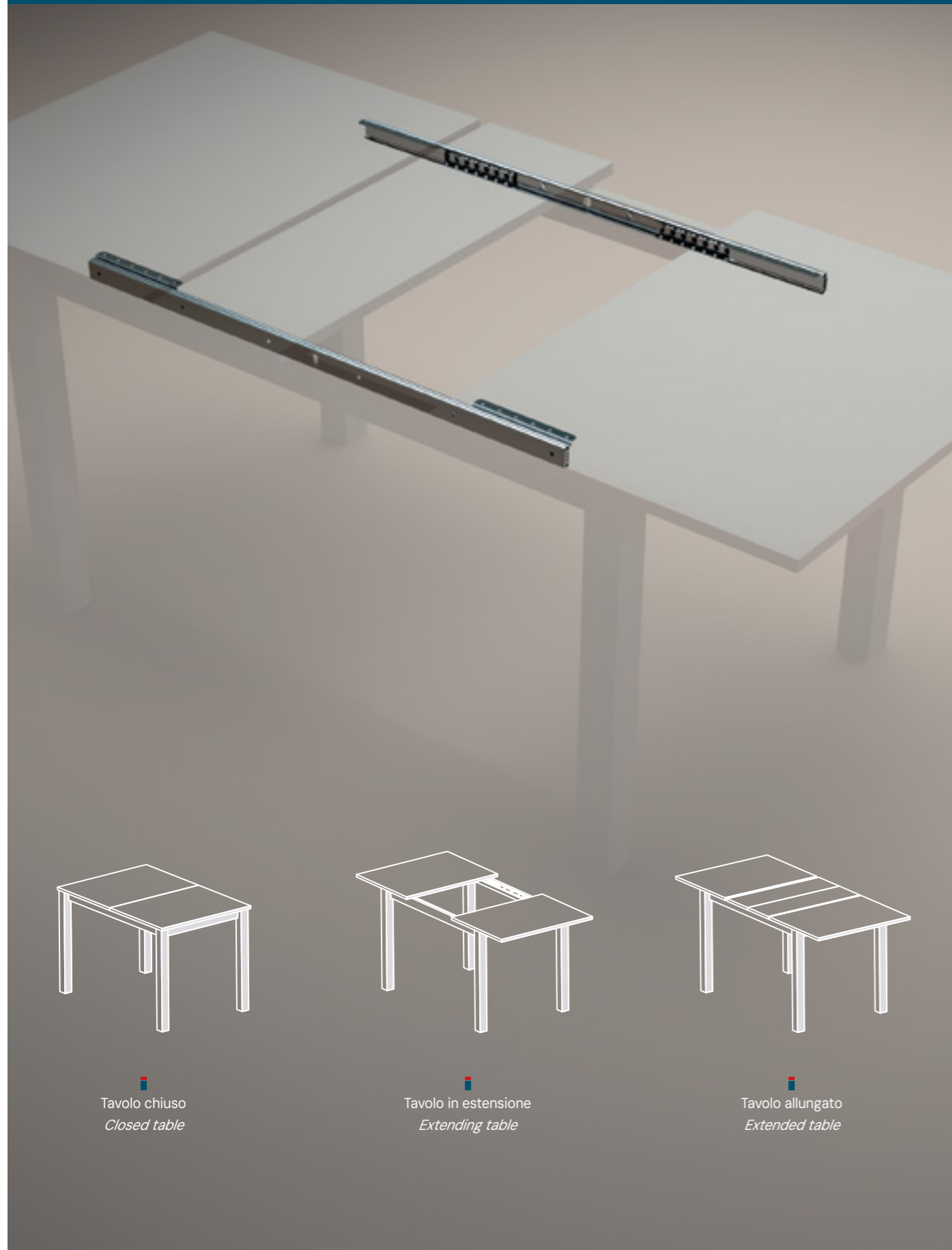
Per tavoli che si adattano  
alle tue necessità

For tables that adapt to  
your needs



# GUIDE PER TAVOLI ALLUNGABILI GT GT EXTENDING TABLE GUIDES

Apertura centrale con alette interne  
Central opening with internal flaps



GUIDE PER TAVOLI ALLUNGABILI GT  
GT EXTENDING TABLE GUIDES

## INFORMAZIONI SULL'ORDINE ORDER INFORMATION

**1** Guida tavolo apertura centrale  
Center-opening table slide

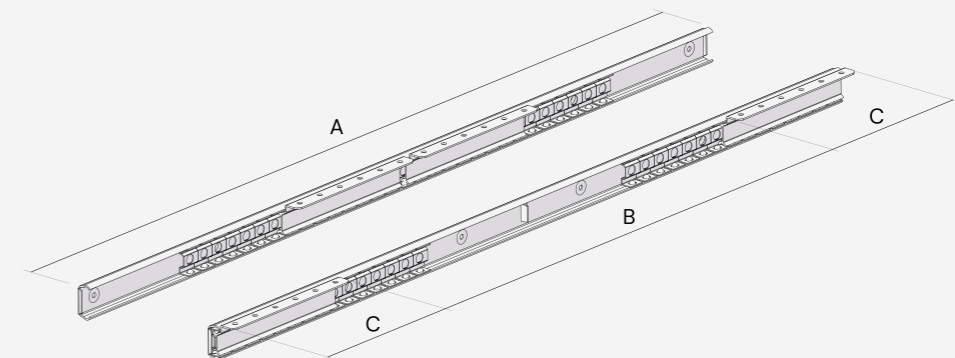


Note: A richiesta qualsiasi misura di lunghezza e apertura.  
Note: Custom lengths and openings available on request.

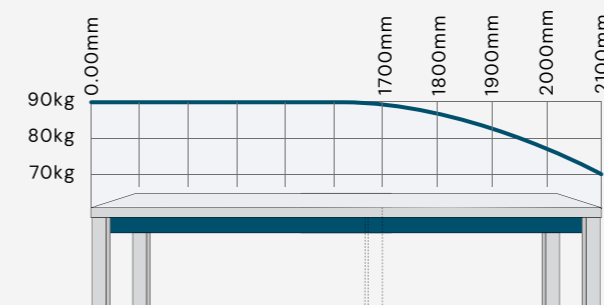
Codice Code	A lunghezza chiusa closed length	B apertura opening	C lunghezza aletta flap length
GT8/50AP33	500	330	80
GT8/60AP43	600	430	80
GT10/65AP44	650	440	100
GT10/75AP54	750	540	100
GT10/80AP59	800	590	100
GT20/90AP49	900	490	200
GT30/120AP59	1200	590	300
GT40/150AP69	1500	690	400

## INFORMAZIONI SULLA PROGETTAZIONE DESIGN INFORMATION

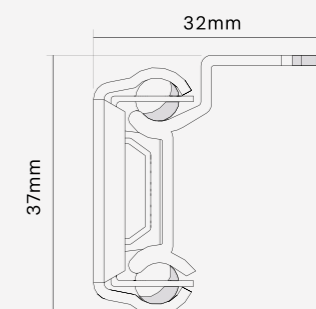
### SCHEMA TECNICO TECHNICAL DIAGRAM



### PORTATA DELLA STRUTTURA FRAME LOAD CAPACITY

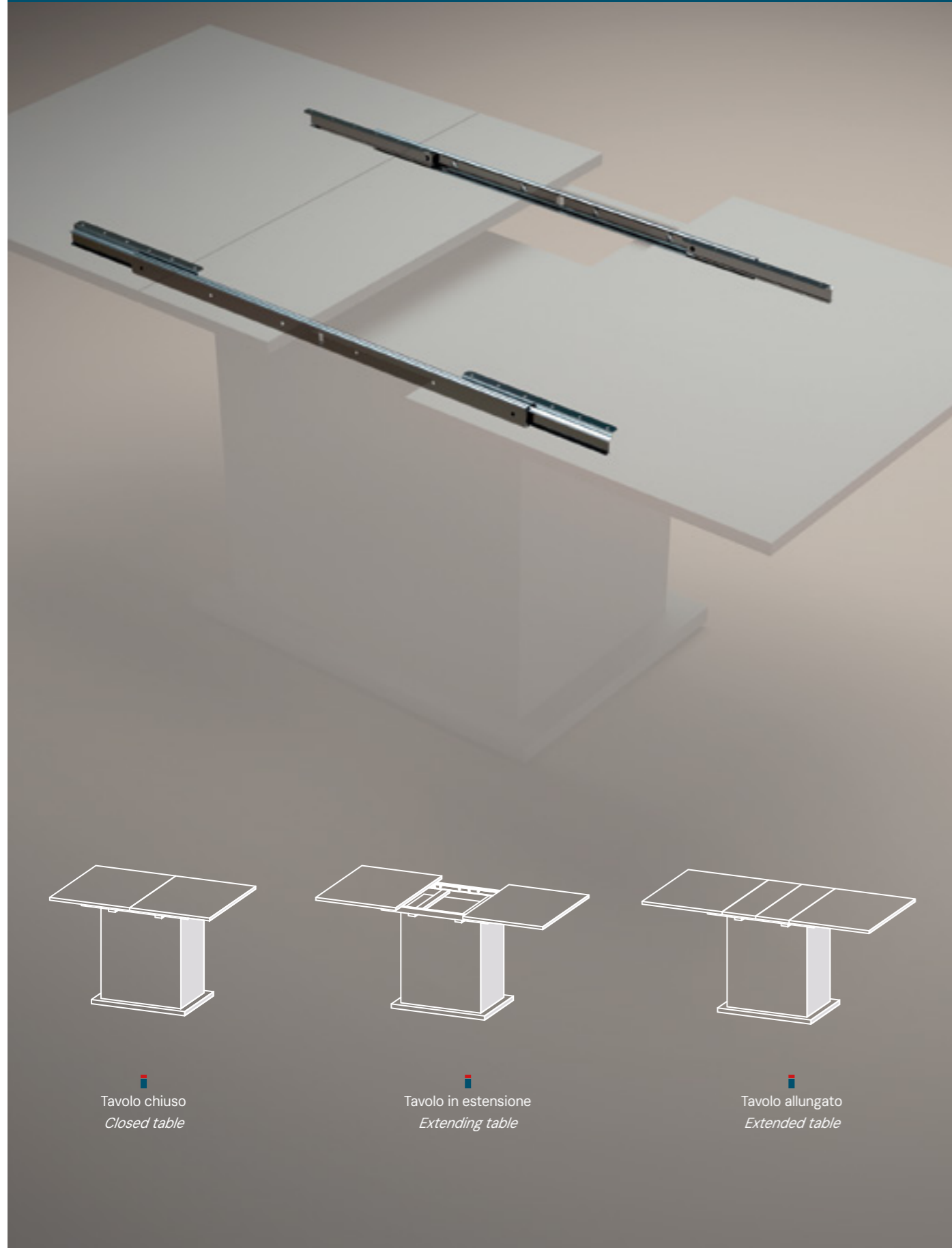


### INGOMBRI OVERALL DIMENSIONS



# GUIDE PER TAVOLI ALLUNGABILI GT-AF GT-AF EXTENDING TABLE GUIDES

Apertura centrale con alette che fuoriescono  
Central opening with extending flaps



GUIDE PER TAVOLI ALLUNGABILI GT-AF  
GT-AF EXTENDING TABLE GUIDES

## INFORMAZIONI SULL'ORDINE ORDER INFORMATION

**1** Guida tavolo apertura centrale  
Center-opening table slide

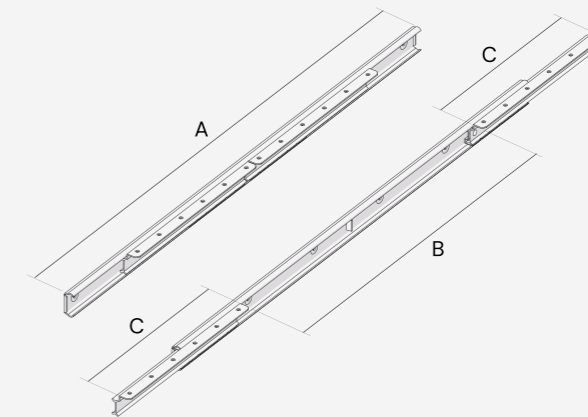


Note: A richiesta qualsiasi misura di lunghezza e apertura.  
Note: Custom lengths and openings available on request.

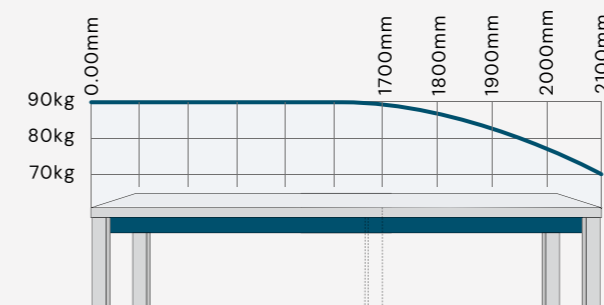
Codice Code	A lunghezza chiusa closed length	B apertura opening	C lunghezza aletta flap length
GT21/60-5AP39	600	390	210
GT26/70-5AP49	700	490	260
GT26/75-5AP54	750	540	260
GT26/80-5AP59	800	590	260
GT37/90-5AP69	900	690	370
GT37/100-5AP79	1000	790	370
GT43/100-7AP81	1000	810	430
GT55/120-9AP84	1200	840	550

## INFORMAZIONI SULLA PROGETTAZIONE DESIGN INFORMATION

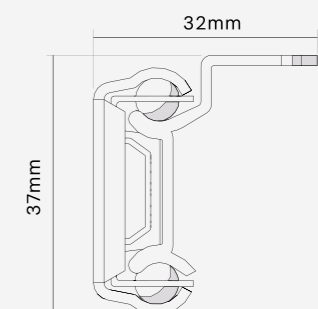
### SCHEMA TECNICO TECHNICAL DIAGRAM



### PORTATA DELLA STRUTTURA FRAME LOAD CAPACITY

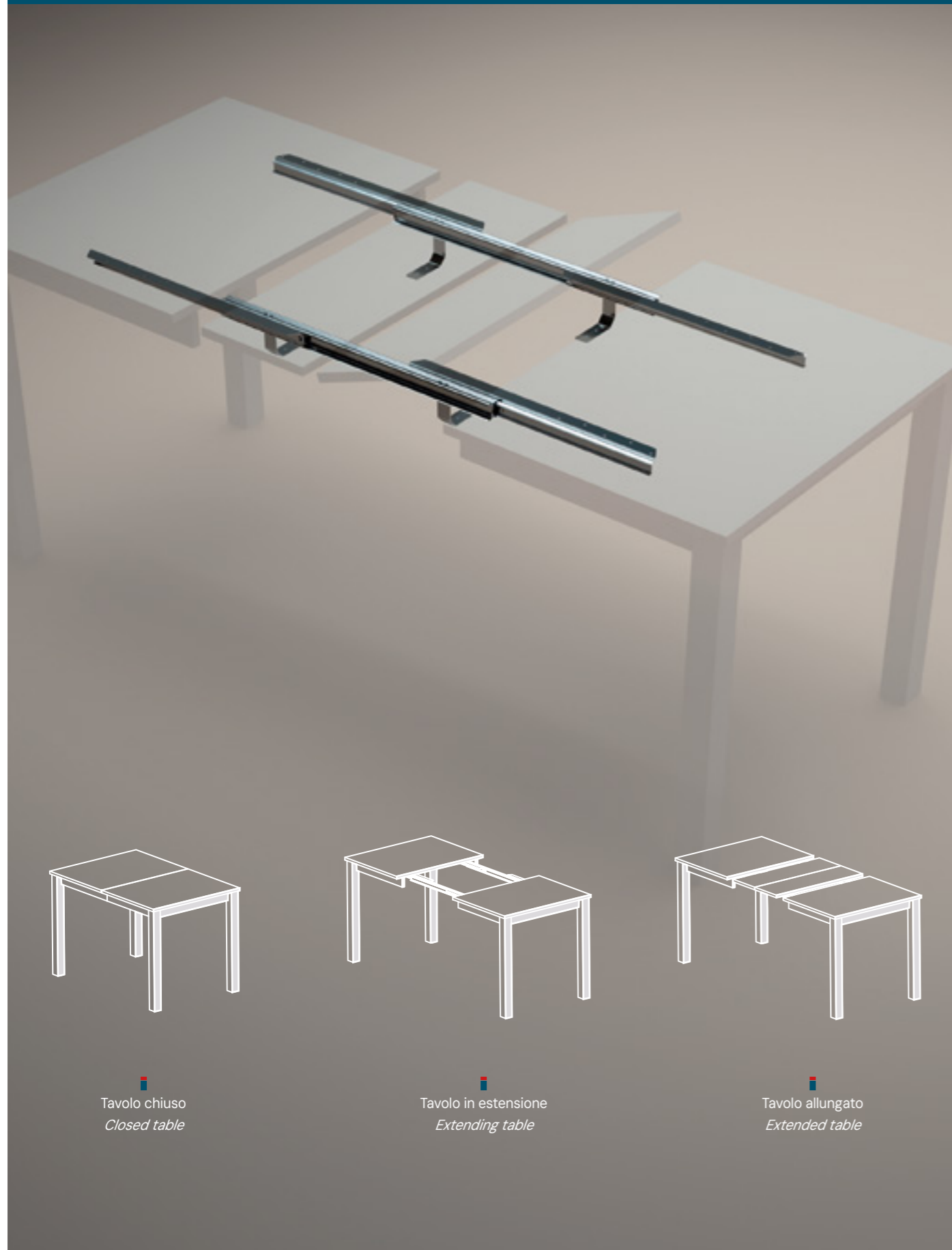


### INGOMBRI OVERALL DIMENSIONS



# GUIDE PER TAVOLI ALLUNGABILI GT TELESCOPICA GT TELESCOPIC EXTENDING TABLE GUIDES

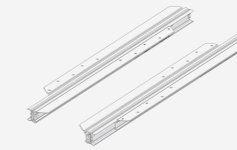
Apertura centrale  
Central opening



GUIDE PER TAVOLI ALLUNGABILI GT TELESCOPICA  
GT TELESCOPIC EXTENDING TABLE GUIDES

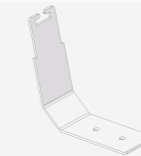
## INFORMAZIONI SULL'ORDINE ORDER INFORMATION

### 1 Guida tavolo telescopica Telescopic table slide



Codice Code	A lunghezza chiusa closed length	B apertura opening	C lunghezza aperta open length
GT50/56-6	560	860	1300
GT60/65-10	650	880	1430
GT65/70-12	700	900	1500
GT70/75-10	750	1080	1730
GT70/80-14	800	1020	1620
GT70/80-12	800	1100	1700

### 2 Squadretta Corner bracket

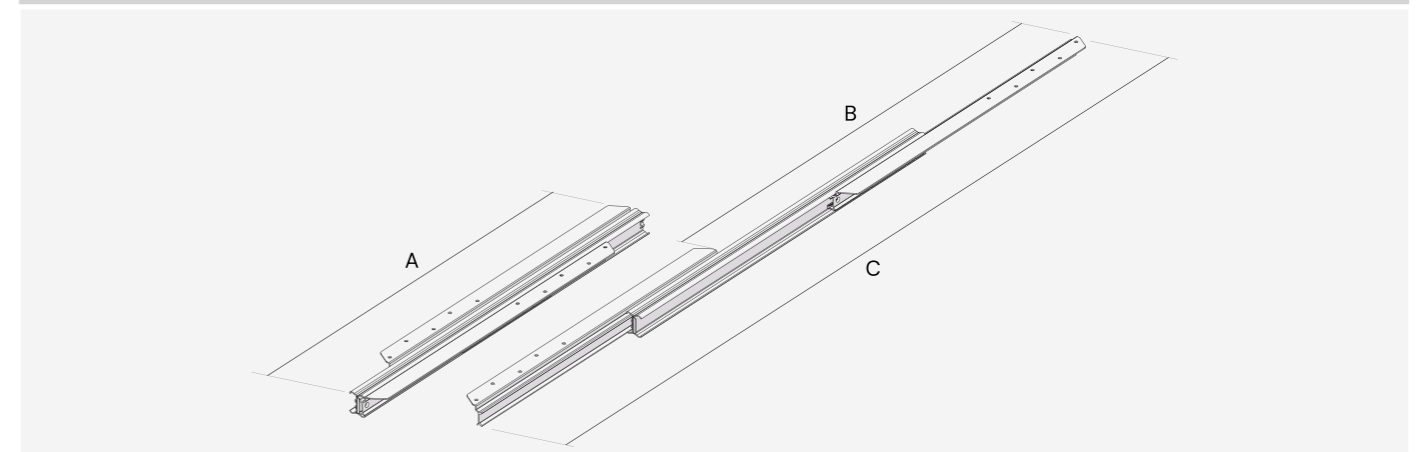


Codice Code	Descrizione Description
SQ-RGP	Squadretta reggripiano <i>Shelf support bracket</i>

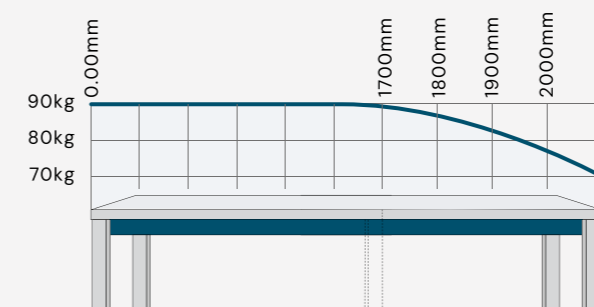
Note: A richiesta qualsiasi  
misura di lunghezza e apertura.  
*Note: Custom lengths and  
openings available on request.*

## INFORMAZIONI SULLA PROGETTAZIONE DESIGN INFORMATION

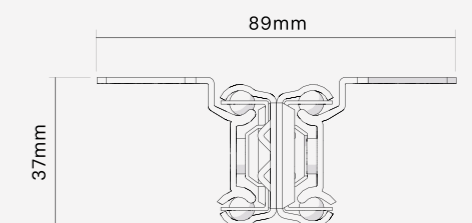
### SCHEMA TECNICO TECHNICAL DIAGRAM



### PORTATA DELLA STRUTTURA FRAME LOAD CAPACITY



### INGOMBRI OVERALL DIMENSIONS



# GUIDE PER TAVOLI ALLUNGABILI GTU GTU EXTENDING TABLE GUIDES

Con apertura unilaterale  
With one-sided opening



GUIDE PER TAVOLI ALLUNGABILI GTU  
GTU EXTENDING TABLE GUIDES

## INFORMAZIONI SULL'ORDINE ORDER INFORMATION

**1** Guida tavolo apertura unilaterale  
One-sided opening table slide

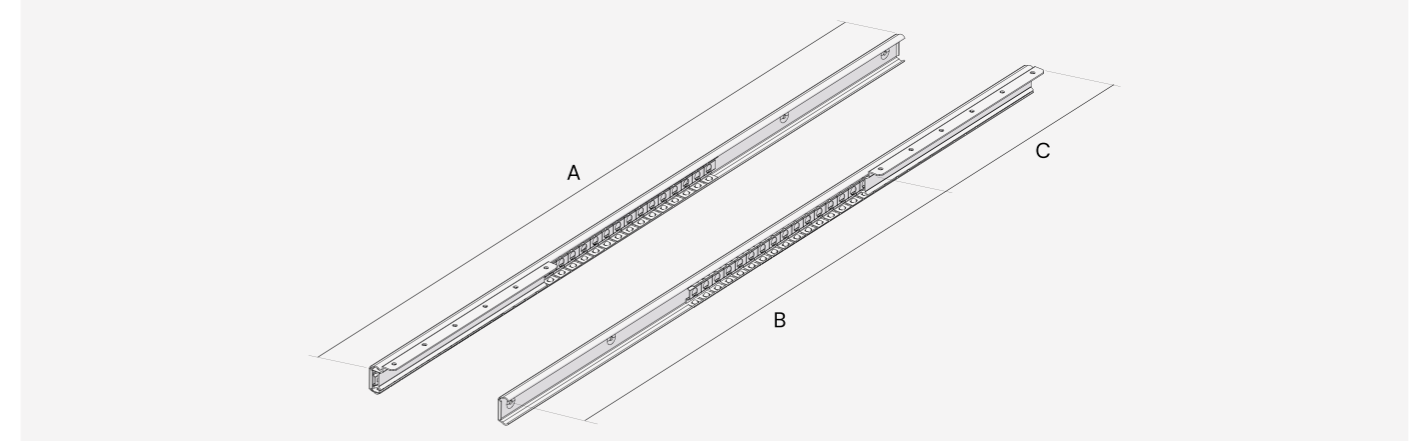


Note: A richiesta qualsiasi misura di lunghezza e apertura.  
Note: Custom lengths and openings available on request.

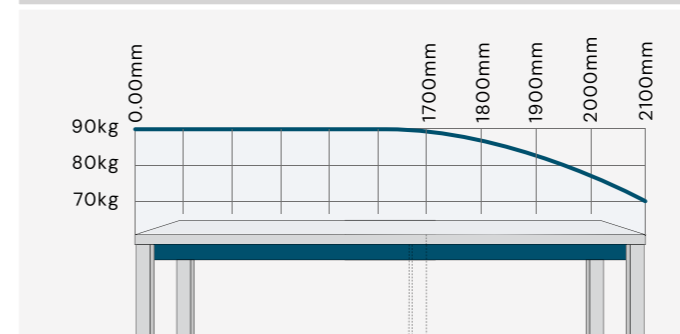
Codice Code	A lunghezza chiusa closed length	B apertura opening	C lunghezza aletta flap length
GTU8/50	500	415	80
GTU10/60	600	495	100
GTU20/75	750	545	200
GTU25/85	850	595	250
GTU30/95	950	645	300
GTU40/110	1100	695	400

## INFORMAZIONI SULLA PROGETTAZIONE DESIGN INFORMATION

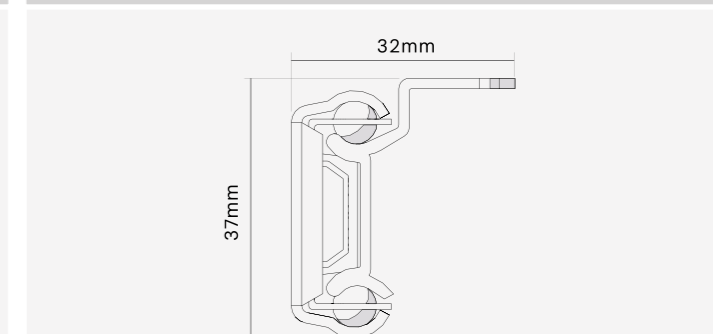
### SCHEMA TECNICO TECHNICAL DIAGRAM



### PORTATA DELLA STRUTTURA FRAME LOAD CAPACITY

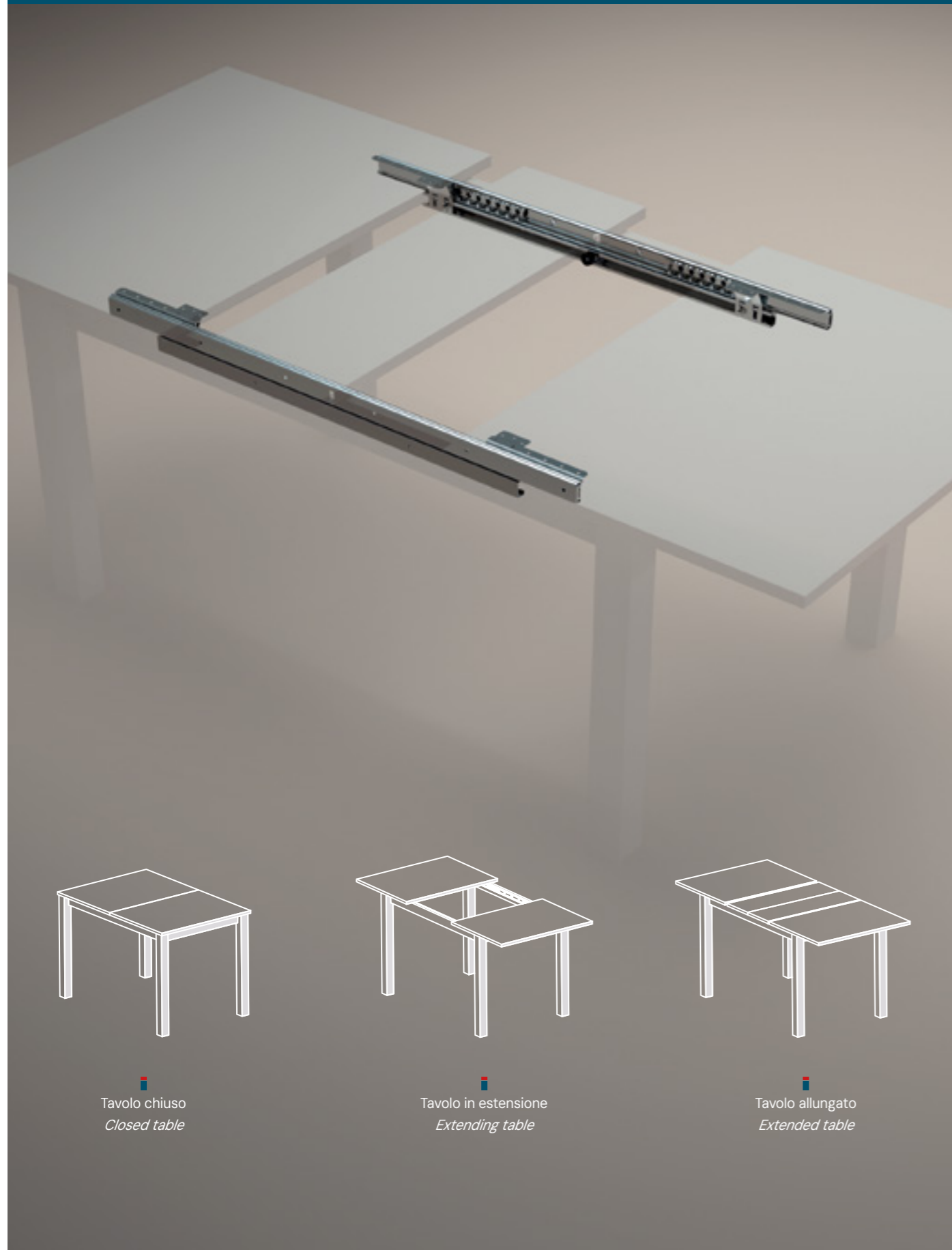


### INGOMBRI OVERALL DIMENSIONS



# GUIDE PER TAVOLI ALLUNGABILI GT CON CREMAGLIERA GT EXTENDING TABLE GUIDES WITH RACK AND PINION

Apertura centrale  
Central opening



GUIDE PER TAVOLI ALLUNGABILI GT CON CREMAGLIERA  
GT EXTENDING TABLE GUIDES WITH RACK AND PINION

## INFORMAZIONI SULL'ORDINE ORDER INFORMATION

### 1 Guida tavolo apertura centrale Center-opening table slide



Codice Code	A lunghezza chiusa closed length	B apertura opening	C lunghezza aletta flap length
GT8/50AP33	500	330	80
GT8/60AP43	600	430	80
GT10/65AP44	650	440	100
GT10/75AP54	750	540	100
GT10/80AP59	800	590	100
GT20/90AP49	900	490	200
GT30/120AP59	1200	590	300
GT40/150AP69	1500	690	400

### 2 Cremagliera Rack

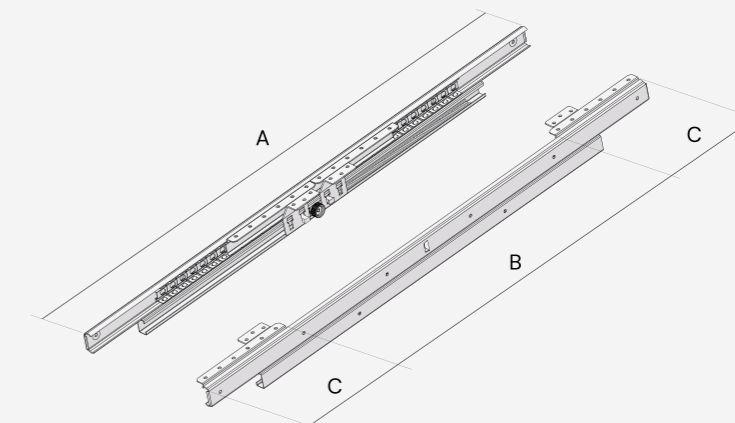


Codice Code	Descrizione Description
CR50	Cremagliera per apertura fino a 650mm Rack for opening up to 650mm
CR70	Cremagliera per apertura fino a 1000mm Rack for opening up to 1000mm

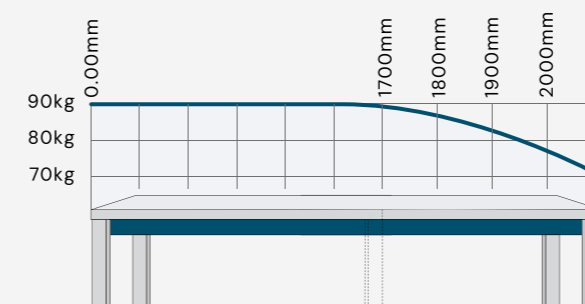
Note: A richiesta qualsiasi misura di lunghezza e apertura.  
Note: Custom lengths and openings available on request.

## INFORMAZIONI SULLA PROGETTAZIONE DESIGN INFORMATION

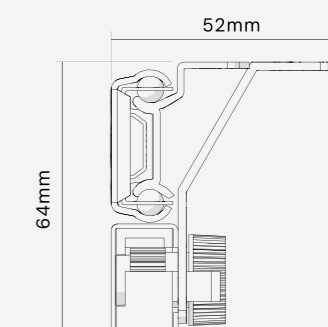
### SCHEMA TECNICO TECHNICAL DIAGRAM



### PORTATA DELLA STRUTTURA FRAME LOAD CAPACITY



### INGOMBRI OVERALL DIMENSIONS



# TELAI

# FRAMES

## **Gestire le dimensioni con leggerezza e facilità.**

Strutture in alluminio per tavoli fissi, con apertura singola e telescopica.

Telaio in alluminio anodizzato a scorrimento su pattini in nylon: robusto per un'ottima portata e leggero per una buona scorrevolezza.

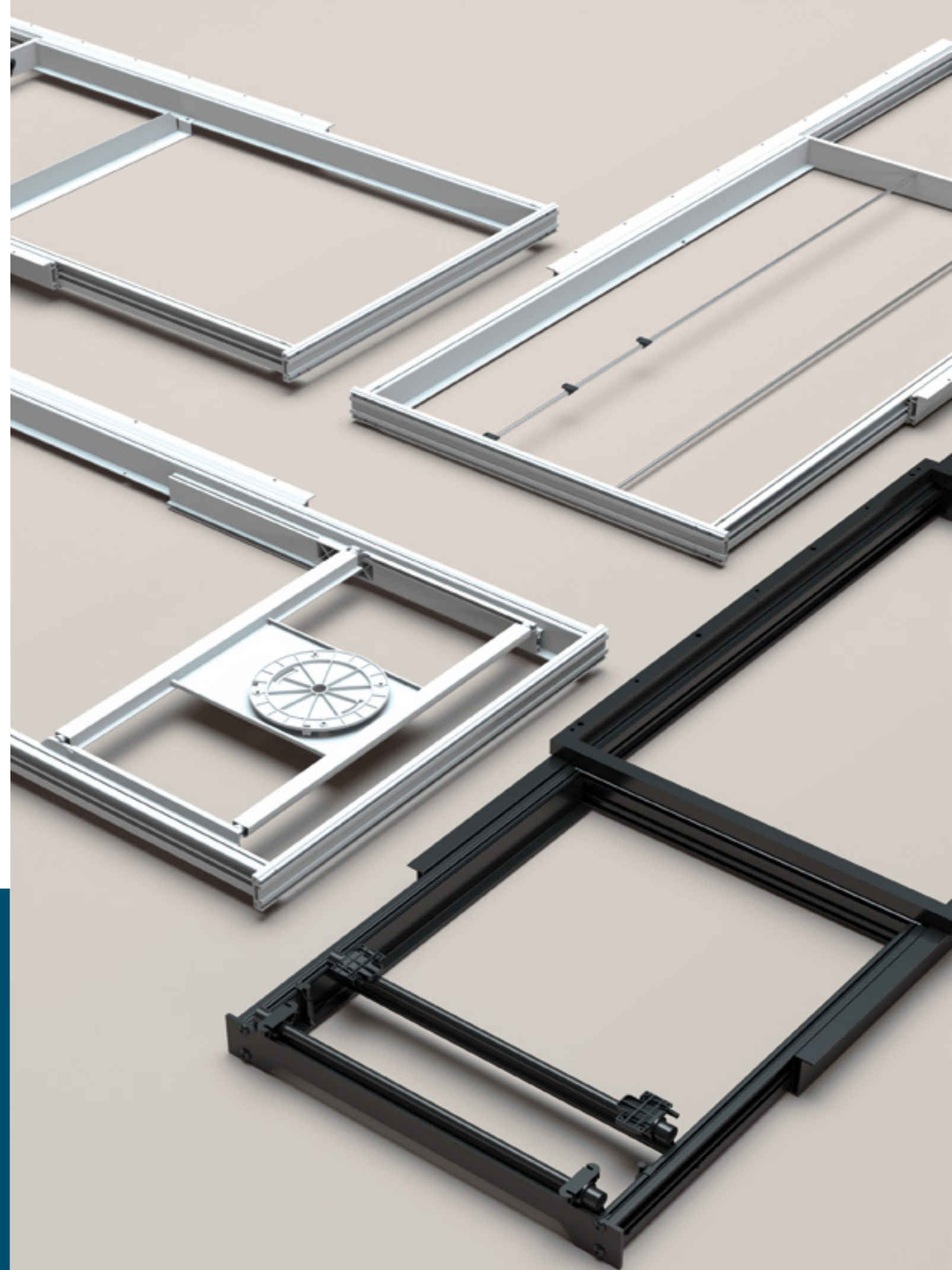
## **Manage dimensions with lightness and ease.**

Aluminum frames for fixed tables for single or telescopic opening.

Anodized aluminum frame sliding on nylon glides: strong for excellent load capacity and light for smooth movement.

Eleganza e armonia muovono gli spazi.

Elegance and harmony shape the space.

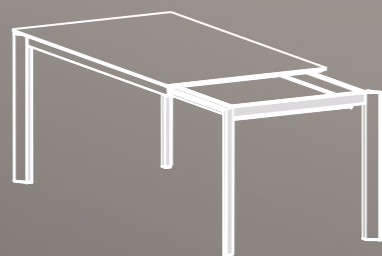


# TELAIO IN ALLUMINIO MOD. LIVENZA ALUMINUM FRAME, LIVENZA MOD.

Apertura singola  
Single opening



Tavolo chiuso  
Closed table



Tavolo in estensione  
Extending table



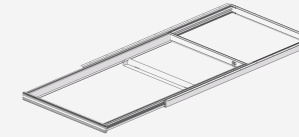
Tavolo allungato  
Extended table



TELAIO IN ALLUMINIO MOD. LIVENZA  
ALUMINUM FRAME, LIVENZA MOD.

## INFORMAZIONI SULL'ORDINE ORDER INFORMATION

**1** Telaio in alluminio a singola estrazione mod. Livenza  
Single-extension aluminum frame Livenza mod.

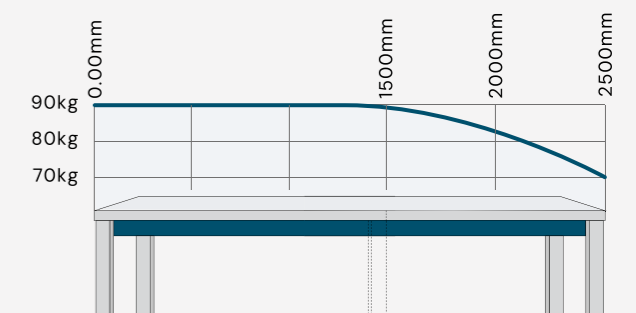


Note: A richiesta qualsiasi misura di lunghezza e apertura.  
Note: Custom lengths and openings available on request.

Codice Code	imballo packaging	A lunghezza chiusa closed length	B apertura opening	C lunghezza aperta open length	D larghezza width	E lunghezza carter cover width	misura piano tavolo tabletop size
120.1050.650.700.0	pallet	1050	650	1700	740	650	1200X800
120.1050.650.800.0	pallet	1050	650	1700	840	750	1200X900
120.1250.850.700.0	pallet	1250	850	2100	740	650	1400X800
120.1250.850.800.0	pallet	1250	850	2100	840	750	1400X900
120.1450.1050.700.0	pallet	1450	1050	2500	740	650	1600X800
120.1450.1050.800.0	pallet	1450	1050	2500	840	750	1600X900
120.1050.650.700.1	scatola / box	1050	650	1700	740	650	1200X800
120.1050.650.800.1	scatola / box	1050	650	1700	840	750	1200X900
120.1250.850.700.1	scatola / box	1250	850	2100	740	650	1400X800
120.1250.850.800.1	scatola / box	1250	850	2100	840 <td 750	1400X900	
120.1450.1050.700.1	scatola / box	1450	1050	2500	740	650	1600X800
120.1450.1050.800.1	scatola / box	1450	1050	2500	840	750	1600X900

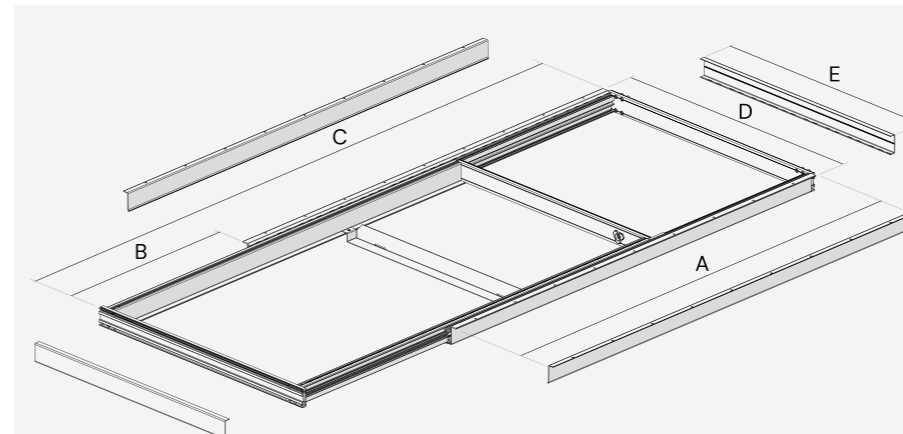
2 Accessori Accessories	Descrizione Description	Codice Code
	Carter anteriore in tinta Front cover in matching finish	Disponibili in diverse colorazioni consulta Pag. 32-33-34-35
	Carter laterale in tinta Side cover in matching finish	
	Gambe in alluminio Aluminum legs	Available in various colours see page 32-33-34-35

### PORTATA DELLA STRUTTURA FRAME LOAD CAPACITY

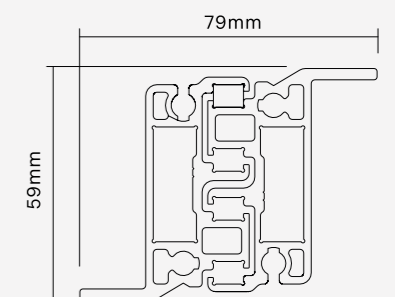


## INFORMAZIONI SULLA PROGETTAZIONE DESIGN INFORMATION

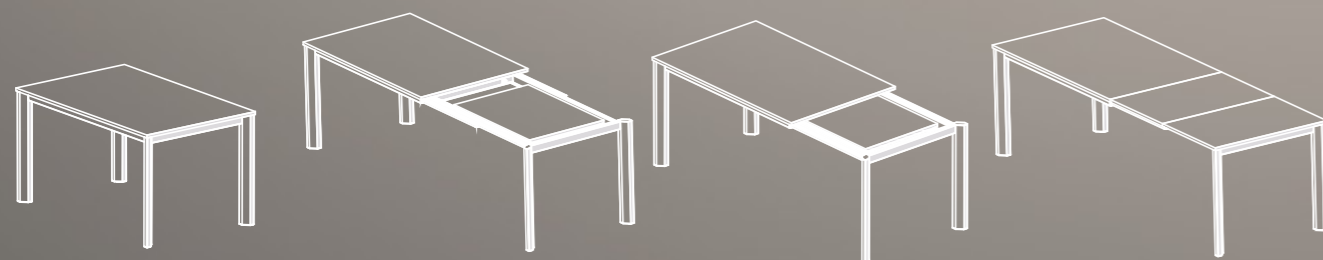
### SCHEMA TECNICO TECHNICAL DIAGRAM



### INGOMBRI OVERALL DIMENSIONS



# TELAIO IN ALLUMINIO MOD. LIVENZA A DOPPIA ESTRAZIONE ALUMINUM FRAME, LIVENZA MOD. WITH DUAL EXTENSION



Tavolo chiuso  
Closed table

Tavolo in estensione  
Extending table

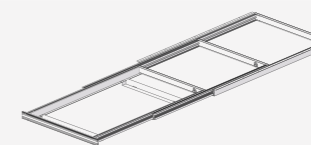
Tavolo allungato  
Extended table



TELAIO IN ALLUMINIO MOD. LIVENZA A DOPPIA ESTRAZIONE  
ALUMINUM FRAME, LIVENZA MOD. WITH DUAL EXTENSION

## INFORMAZIONI SULL'ORDINE ORDER INFORMATION

**1** Telaio in alluminio a doppia estrazione mod. Livenza  
Aluminum frame with dual extension - Livenza model

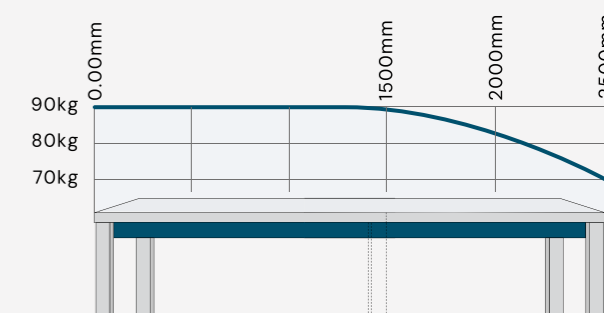


Note: A richiesta qualsiasi misura di lunghezza e apertura.  
Note: Custom lengths and openings available on request.

Codice Code	imballo packaging	A lunghezza chiusa closed length	B apertura opening	C lunghezza aperta open length	D larghezza width	E lunghezza carter carter cover width	misura piano tavolo tabletop size
121.1050.1050.700.0	pallet	1050	1050	2100	740	650	1200X800
121.1050.1050.800.0	pallet	1050	1050	2100	840	750	1200X900
121.1250.1250.700.0	pallet	1250	1250	2500	740	650	1400X800
121.1250.1250.800.0	pallet	1250	1250	2500	840	750	1400X900
121.1450.1450.700.0	pallet	1450	1450	2900	740	650	1600X800
121.1450.1450.800.0	pallet	1450	1450	2900	840	750	1600X900
121.1050.1050.700.1	scatola / box	1050	1050	2100	740	650	1200X800
121.1050.1050.800.1	scatola / box	1050	1050	2100	840	750	1200X900
121.1250.1250.700.1	scatola / box	1250	1250	2500	740	650	1400X800
121.1250.1250.800.1	scatola / box	1250	1250	2500	840	750	1400X900
121.1450.1450.700.1	scatola / box	1450	1450	2900	740	650	1600X800
121.1450.1450.800.1	scatola / box	1450	1450	2900	840	750	1600X900

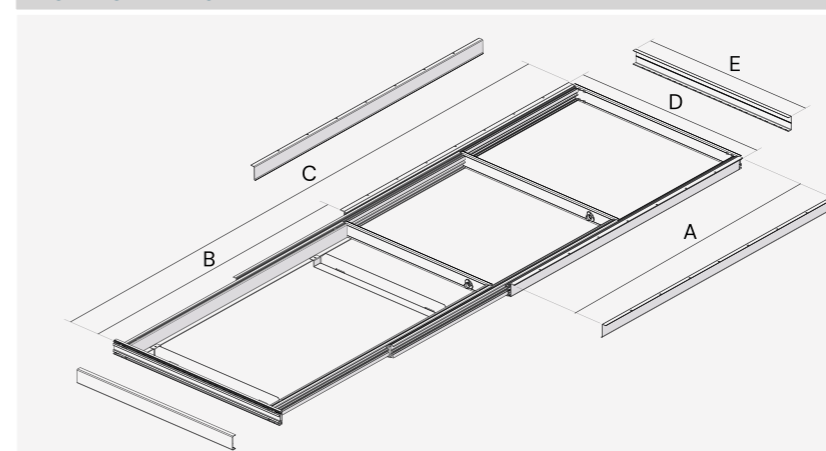
2 Accessori Accessories	Descrizione Description	Codice Code
	Carter anteriore in tinta Front cover in matching finish	Disponibili in diverse colorazioni consulta Pag. 32-33-34-35
	Carter laterale in tinta Side cover in matching finish	
	Gambe in alluminio Aluminum legs	Available in various colours see page 32-33-34-35

## PORTATA DELLA STRUTTURA FRAME LOAD CAPACITY

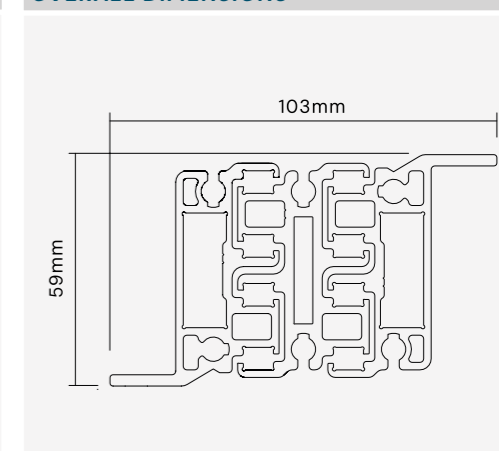


## INFORMAZIONI SULLA PROGETTAZIONE DESIGN INFORMATION

### SCHEMA TECNICO TECHNICAL DIAGRAM



### INGOMBRI OVERALL DIMENSIONS



# TELAIO IN ALLUMINIO MOD. ISONZO ALUMINUM FRAME, ISONZO MOD.

Apertura singola con rotazione  
Single opening with rotation



Tavolo chiuso  
Closed table

Tavolo in estensione con girello  
Extending table with rotating mechanism

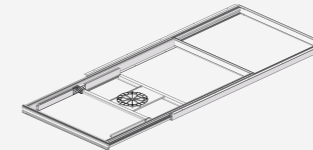
Tavolo allungato  
Extended table



TELAIO IN ALLUMINIO MOD. ISONZO  
ALUMINUM FRAME, ISONZO MOD.

## INFORMAZIONI SULL'ORDINE ORDER INFORMATION

**1** Telaio in alluminio a singola estrazione con rotazione mod. Isonzo  
Single-extension aluminum frame with rotation -Isonzo model

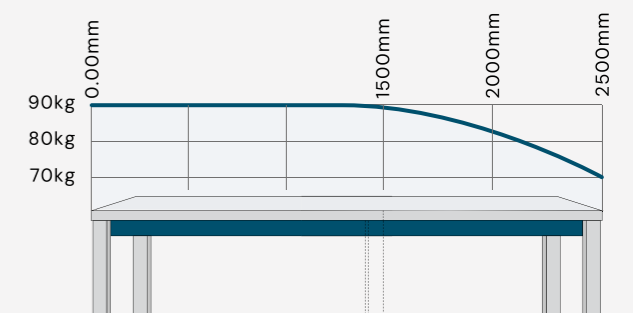


Note: A richiesta qualsiasi misura di lunghezza e apertura.  
Note: Custom lengths and openings available on request.

Codice Code	imballo packaging	A lunghezza chiusa closed length	B apertura opening	C lunghezza aperta open length	D larghezza width	E lunghezza carter cover width	misura piano tavolo tabletop size
120G1050.650.700.0	pallet	1050	650	1700	740	650	1200X800
120G1050.650.800.0	pallet	1050	650	1700	840	750	1200X900
120G1250.850.700.0	pallet	1250	850	2100	740	650	1400X800
120G1250.850.800.0	pallet	1250	850	2100	840	750	1400X900
120G1450.1050.700.0	pallet	1450	1050	2500	740	650	1600X800
120G1450.1050.800.0	pallet	1450	1050	2500	840	750	1600X900
120G1050.650.700.1	scatola / box	1050	650	1700	740	650	1200X800
120G1050.650.800.1	scatola / box	1050	650	1700	840	750	1200X900
120G1250.850.700.1	scatola / box	1250	850	2100	740	650	1400X800
120G1250.850.800.1	scatola / box	1250	850	2100	840	750	1400X900
120G1450.1050.700.1	scatola / box	1450	1050	2500	740	650	1600X800
120G1450.1050.800.1	scatola / box	1450	1050	2500	840	750	1600X900

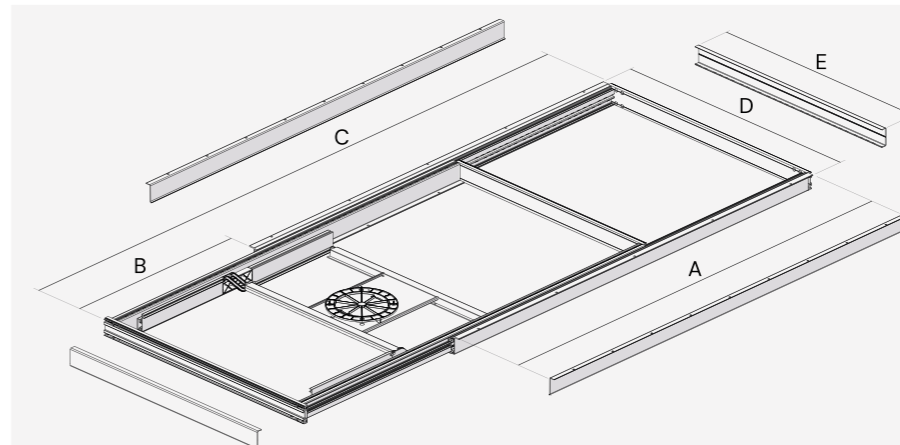
2 Accessori Accessories	Descrizione Description	Codice Code
	Carter anteriore in tinta Front cover in matching finish	Disponibili in diverse colorazioni consulta Pag. 32-33-34-35  Available in various colours see page 32-33-34-35
	Carter laterale in tinta Side cover in matching finish	
	Gambe in alluminio Aluminum legs	

### PORTATA DELLA STRUTTURA FRAME LOAD CAPACITY

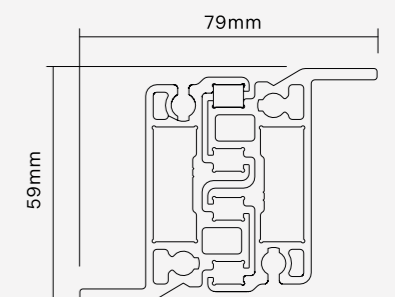


## INFORMAZIONI SULLA PROGETTAZIONE DESIGN INFORMATION

### SCHEMA TECNICO TECHNICAL DIAGRAM

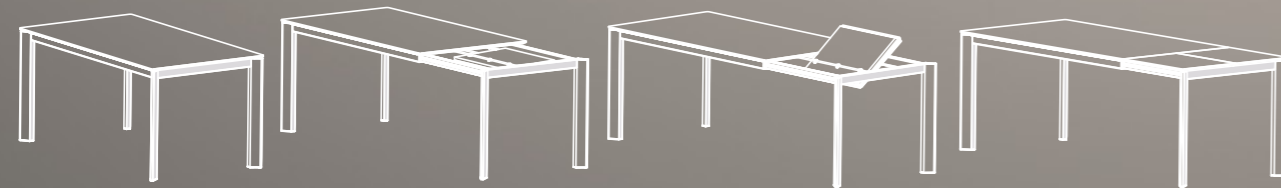


### INGOMBRI OVERALL DIMENSIONS



# TELAIO IN ALLUMINIO MOD. NATISONE ALUMINUM FRAME, NATISONE MOD.

Apertura a libro  
Book-style opening



Tavolo chiuso  
Closed table

Tavolo in estensione ed  
estrazione prolunga a libro  
Extending and extracting table  
with fold-out (book-style) leaf

Tavolo allungato  
Extended table



TELAIO IN ALLUMINIO MOD. NATISONE  
ALUMINUM FRAME, NATISONE MOD.

## INFORMAZIONI SULL'ORDINE ORDER INFORMATION

**1** Telaio in alluminio a singola estrazione  
con apertura a libro mod. Natisone  
Single-extension aluminum frame with  
flip-open system – Natisone model

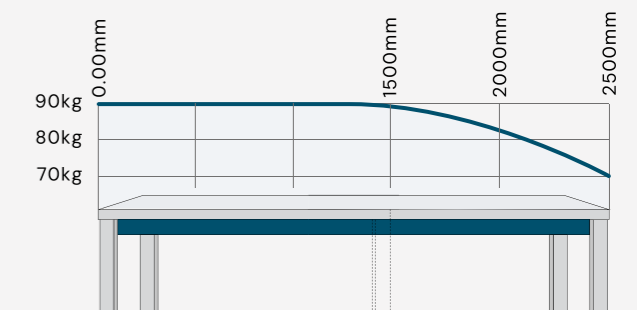


Note: A richiesta qualsiasi  
misura di lunghezza e apertura.  
Note: Custom lengths and  
openings available on request.

Codice Code	imballo packaging	A lunghezza chiusa closed length	B apertura opening	C lunghezza aperta open length	D larghezza width	E lunghezza carter cover width	misura piano tavolo tabletop size
120.1050.650.700.G0	pallet	1050	650	1700	740	650	1200X800
120.1050.650.800.G0	pallet	1050	650	1700	840	750	1200X900
120.1250.850.700.G0	pallet	1250	850	2100	740	650	1400X800
120.1250.850.800.G0	pallet	1250	850	2100	840	750	1400X900
120.1450.1050.700.G0	pallet	1450	1050	2500	740	650	1600X800
120.1450.1050.800.G0	pallet	1450	1050	2500	840	750	1600X900
120.1050.650.700.G1	scatola / box	1050	650	1700	740	650	1200X800
120.1050.650.800.G1	scatola / box	1050	650	1700	840	750	1200X900
120.1250.850.700.G1	scatola / box	1250	850	2100	740	650	1400X800
120.1250.850.800.G1	scatola / box	1250	850	2100	840	750	1400X900
120.1450.1050.700.G1	scatola / box	1450	1050	2500	740	650	1600X800
120.1450.1050.800.G1	scatola / box	1450	1050	2500	840	750	1600X900

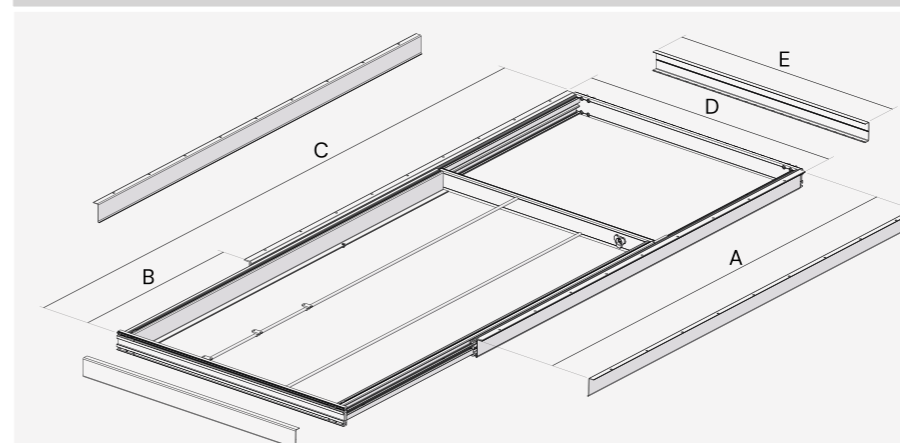
2 Accessori Accessories	Descrizione Description	Codice Code
	Carter anteriore in tinta Front cover in matching finish	Disponibili in diverse colorazioni consulta Pag. 32-33-34-35
	Carter laterale in tinta Side cover in matching finish	
	Gambe in alluminio Aluminum legs	Available in various colours see page 32-33-34-35

## PORTATA DELLA STRUTTURA FRAME LOAD CAPACITY

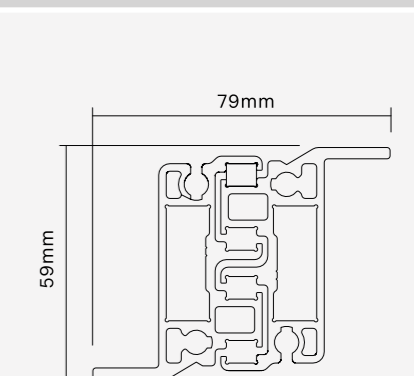


## INFORMAZIONI SULLA PROGETTAZIONE DESIGN INFORMATION

### SCHEMA TECNICO TECHNICAL DIAGRAM

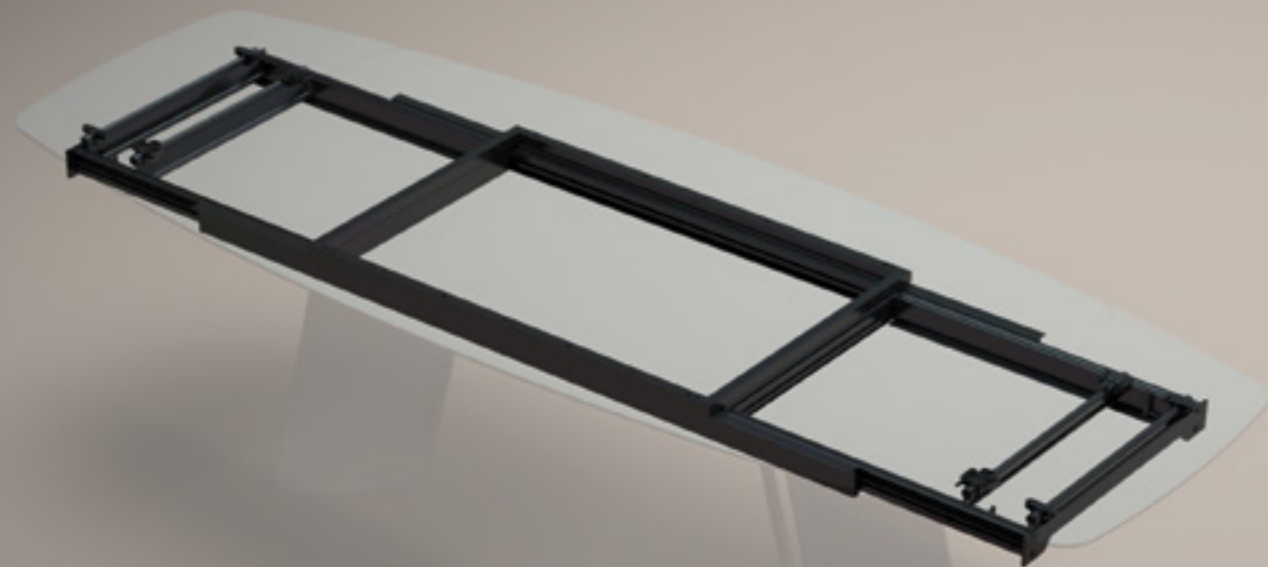


### INGOMBRI OVERALL DIMENSIONS

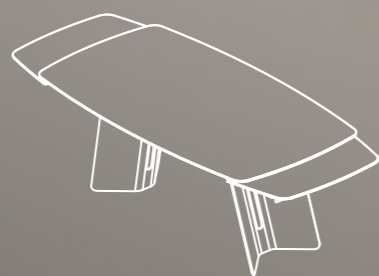


# TELAIO IN ALLUMINIO PER BASAMENTO CENTRALE MOD. PIAVE

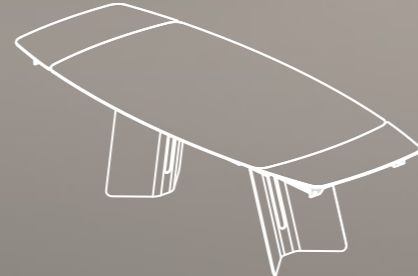
## ALUMINUM FRAME FOR CENTRAL BASE, PIAVE MOD.



Tavolo chiuso  
Closed table



Estensione prolunghe laterali  
Extension with lateral leaves



Tavolo allungato  
Extended table



TELAIO IN ALLUMINIO PER BASAMENTO CENTRALE MOD. PIAVE  
ALUMINUM FRAME FOR CENTRAL BASE, PIAVE MOD.

### INFORMAZIONI SULL'ORDINE ORDER INFORMATION

**1** Telaio in alluminio per basamenti centrali  
mod. Piave  
Aluminum frame for central bases  
-Piave model



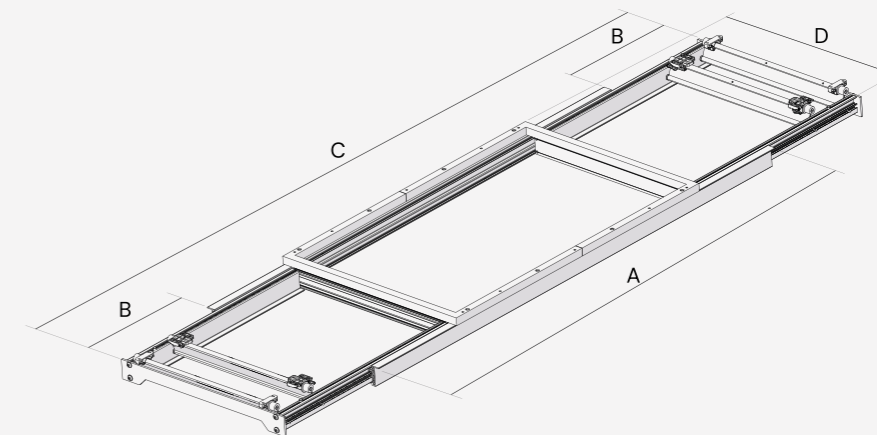
Note: Spessore massimo  
del piano 20mm

Note: Maximum tabletop  
thickness 20mm

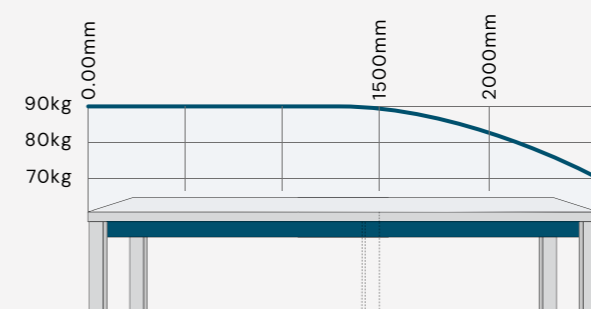
Codice Code	imballo packaging	A lunghezza chiusa closed length	B apertura opening	C lunghezza aperta open length	D larghezza width	misura piano tavolo tabletop size
220.1500.450.422.0	pallet	1500	450	2400	675	1800
220.1700.450.4200.0	pallet	1700	450	2600	675	2000
240.1500.450.422.0	pallet	1500	450	2400	675	1800
240.1700.450.4200.0	pallet	1700	450	2600	675	2000
220.1500.450.422.1	scatola / box	1500	450	2400	675	1800
220.1700.450.4200.1	scatola / box	1700	450	2600	675	2000
240.1500.450.422.1	scatola / box	1500	450	2400	675	1800
240.1700.450.4200.1	scatola / box	1700	450	2600	675	2000

### INFORMAZIONI SULLA PROGETTAZIONE DESIGN INFORMATION

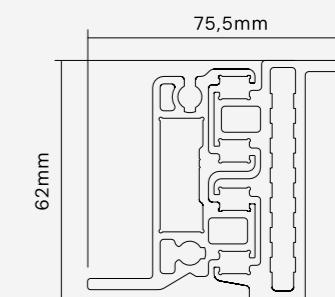
#### SCHEMA TECNICO TECHNICAL DIAGRAM



#### PORTATA DELLA STRUTTURA FRAME LOAD CAPACITY



#### INGOMBRI OVERALL DIMENSIONS



# ACCESSORI ACCESSORIES



ACCESSORI  
ACCESSORIES

## GUIDA COLORI PER CARTER E GAMBE TAVOLO COLOUR SLIDE FOR COVERS AND TABLE LEGS

colore colour	codice code	nome name	colore colour	codice code	nome name	colore colour	codice code	nome name
	0	Anodizzato Anodized		5	Brill Polished		12	Castoro Beaver brown
	2	Bianco RAL 9006 White RAL 9006		10	RAL 7044		19	Titanio Titanium
	3	Tortora Dove grey		11	Antracite Anthracite		24	Nero RAL 9005 Black RAL 9005

## INFORMAZIONI SULL'ORDINE ORDER INFORMATION

### 1 Carter anteriore (n.2 pz.) per tavolo Front cover (#2 pcs) for table

Immagine image	lunghezza length	codice colore colour code	codice prodotto product code
	650mm	0	CARTER.ANT.700.0
		2	CARTER.ANT.700.2
		3	CARTER.ANT.700.3
		5	CARTER.ANT.700.5
		10	CARTER.ANT.700.10
		11	CARTER.ANT.700.11
		12	CARTER.ANT.700.12
		19	CARTER.ANT.700.19
		24	CARTER.ANT.700.24
	750mm	0	CARTER.ANT.800.0
		2	CARTER.ANT.800.2
		3	CARTER.ANT.800.3
		5	CARTER.ANT.800.5
		10	CARTER.ANT.800.10
		11	CARTER.ANT.800.11
		12	CARTER.ANT.800.12
		19	CARTER.ANT.800.19
		24	CARTER.ANT.800.24

## INFORMAZIONI SULL'ORDINE ORDER INFORMATION

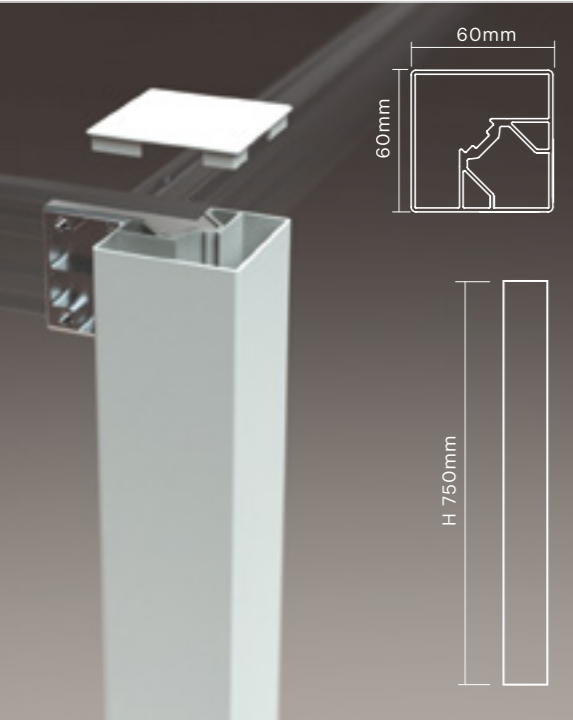
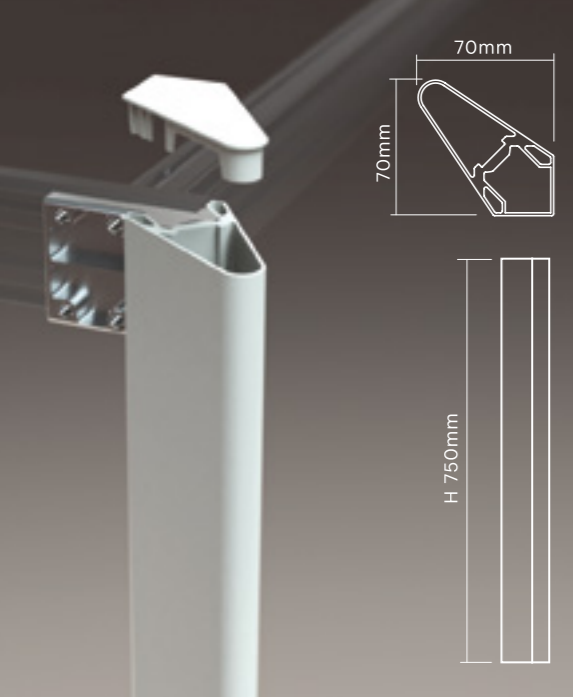
### 2 Carter laterale (n.2 pz.) per tavolo Side cover (#2 pcs) for table

Immagine image	lunghezza length	codice colore colour code	codice prodotto product code
	1050mm	0	CARTER.LAT.1050.0
		2	CARTER.LAT.1050.2
		3	CARTER.LAT.1050.3
		5	CARTER.LAT.1050.5
		10	CARTER.LAT.1050.10
		11	CARTER.LAT.1050.11
		12	CARTER.LAT.1050.12
		19	CARTER.LAT.1050.19
		24	CARTER.LAT.1050.24
	1250mm	0	CARTER.LAT.1250.0
		2	CARTER.LAT.1250.2
		3	CARTER.LAT.1250.3
		5	CARTER.LAT.1250.5
		10	CARTER.LAT.1250.10
		11	CARTER.LAT.1250.11
		12	CARTER.LAT.1250.12
		19	CARTER.LAT.1250.19
		24	CARTER.LAT.1250.24
	1450mm	0	CARTER.LAT.1450.0
		2	CARTER.LAT.1450.2
		3	CARTER.LAT.1450.3
		5	CARTER.LAT.1450.5
		10	CARTER.LAT.1450.10
		11	CARTER.LAT.1450.11
		12	CARTER.LAT.1450.12
		19	CARTER.LAT.1450.19
		24	CARTER.LAT.1450.24

# ACCESSORI ACCESSORIES

## INFORMAZIONI SULL'ORDINE ORDER INFORMATION

### 3 Gambe in alluminio (n.4 pz.) per tavolo Aluminum legs (#4 pcs) for table

Immagine image	tipologia type	codice colore colour code	codice prodotto product code
	Gambe quadrate comprehensive di: - piedino - tappo superiore - piastra di fissaggio  <i>Square legs including: - foot - top cap - mounting plate</i>	0	G.QUADRA.0
		2	G.QUADRA.2
		3	G.QUADRA.3
		5	G.QUADRA.5
		10	G.QUADRA.10
		11	G.QUADRA.11
		12	G.QUADRA.12
		19	G.QUADRA.19
	Gambe triangolari comprehensive di: - piedino - tappo superiore - piastra di fissaggio  <i>Triangular legs including: - foot - top cap - mounting plate</i>	0	G.TRIANG.0
		2	G.TRIANG.2
		3	G.TRIANG.3
		5	G.TRIANG.5
		10	G.TRIANG.10
		11	G.TRIANG.11
		12	G.TRIANG.12
		19	G.TRIANG.19
24	G.TRIANG.24		

## INFORMAZIONI SULL'ORDINE ORDER INFORMATION

### 3 Gambe in alluminio (n.4 pz.) per tavolo Aluminum legs (#4 pcs) for table

Immagine image	tipologia type	codice colore colour code	codice prodotto product code
	Gambe coniche comprehensive di: - piedino - tappo superiore - piastra di fissaggio  <i>Conical legs including: - foot - top cap - mounting plate</i>	0	G.CONICA.0
		2	G.CONICA.2
		3	G.CONICA.3
		5	G.CONICA.5
		10	G.CONICA.10
		11	G.CONICA.11
		12	G.CONICA.12
		19	G.CONICA.19
	Gambe esagonali comprehensive di: - piedino - tappo superiore - piastra di fissaggio  <i>Hexagonal legs including: - foot - top cap - mounting plate</i>	0	G.ESAGON.0
		2	G.ESAGON.2
		3	G.ESAGON.3
		5	G.ESAGON.5
		10	G.ESAGON.10
		11	G.ESAGON.11
		12	G.ESAGON.12
		19	G.ESAGON.19
24	G.ESAGON.24		







Muzzin S.p.a.

**Sede Legale ed Amministrativa**  
33080 Bannia di Fiume Veneto (PN)  
Via Piave, 86  
Tel. +39 0434 560665

**Stabilimento**  
33080 Praturlone di Fiume Veneto (PN)  
Via F.lli Zambon, 15  
Tel. +39 0434 560656  
Fax. +39 0434 959310